

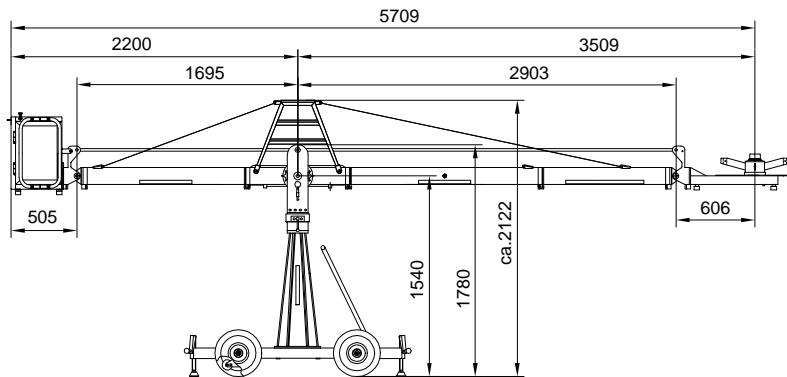
Drehpunkthöhe 1540 mm
Ausleger zum Gegengewichtskorb 1270 mm

Benötigte Ausleger	1x1500 mm	Transporthöhe Mittelteil	1780 mm
	--	Transporthöhe Mittelteil bei mont. Abspannung	--
	--	Gegengewichte z. Austarieren ohne Belastung	1,5 auf Plattform
Ausleger zum Gegengewichtskorb	1x 1270 mm	Maximale Tragfähigkeit (2 Personen plus Zubehör)	250 kg
Gesamthub	3193 mm	Gegengewichte bei max. Belastung	276 kg
Maximale Höhe Euroadapter	3305 mm		
Länge Ausleger (Drehpunkt bis Mitte Euroadapter)	2531 mm	Eigengewicht Kran-Dolly	112 kg
Länge Gegenausleger (Drehpunkt bis Außenkante Gegengewichtskorb)	2200 mm	Eigengewicht Kran (ohne Dolly und Gegengewichte)	149 kg
Drehpunkthöhe	1540 mm	Transportgewicht ohne Gegengewichte	261 kg

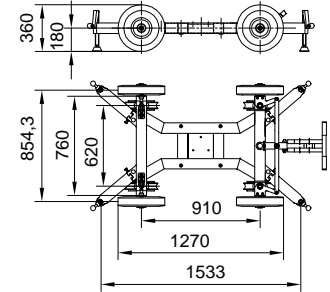


Datenblatt Kran GF8
Ausführung ohne Abspannung, mit Plattform

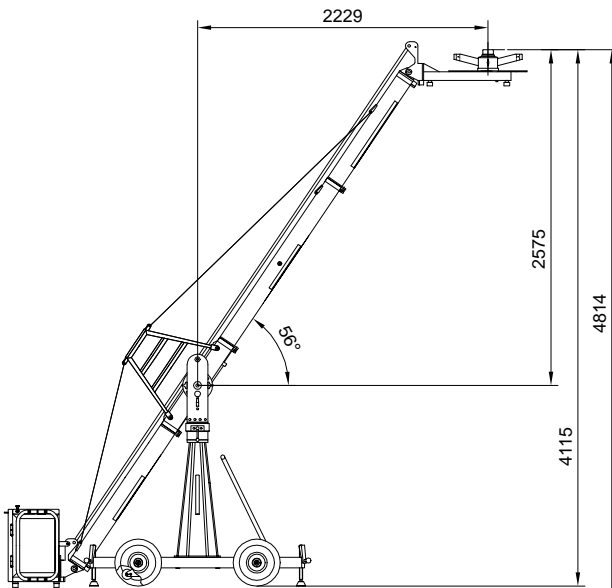
Version 1					Datenblatt- Nr.: D140-V1b	
	Name	Datum	Index	Datum	Name	Zugehörige Zeichnungs-Nr.:
Erstellt	Trautwig	07.01.03	a	03.02.03	Trautwig	--
Geprüft			b	18.03.05	Trautwig	



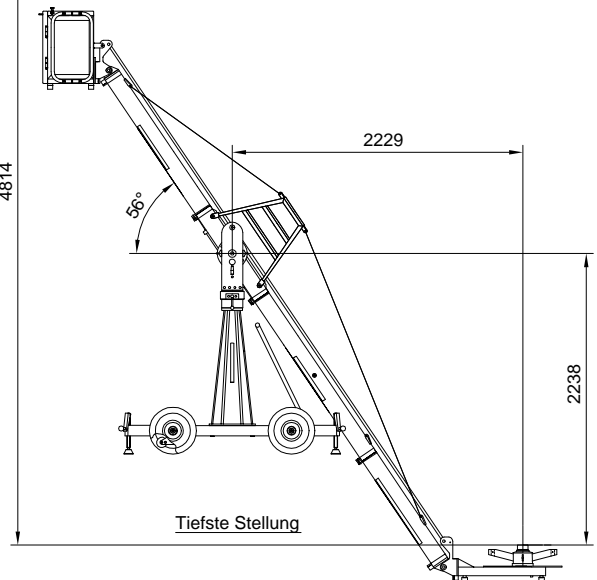
Waagerechte Stellung



Dolly (Maße bei allen Versionen gleich)



Höchste Stellung



Tiefste Stellung

Drehpunkthöhe 1540 mm
Ausleger zum Gegengewichtskorb 1270 mm

Benötigte Ausleger	1x1500 mm	Transporthöhe Mittelteil	1780 mm
	1x1000 mm	Transporthöhe Mittelteil bei mont. Abspannung	ca.2122 mm
	--	Gegengewichte z. Austarieren ohne Belastung	2x14 kg=28 kg
Ausleger zum Gegengewichtskorb	1x 1270 mm	Maximale Tragfähigkeit (2 Personen plus Zubehör)	250 kg
Gesamthub	4814 mm	Gegengewichte bei max. Belastung	32x14 kg 1x8 kg =456 kg
Maximale Höhe Euroadapter	4115 mm		
Länge Ausleger (Drehpunkt bis Mitte Euroadapter)	3509 mm	Eigengewicht Kran-Dolly	112 kg
Länge Gegenausleger (Drehpunkt bis Außenkante Gegengewichtskorb)	2200 mm	Eigengewicht Kran (ohne Dolly und Gegengewichte)	173 kg
Drehpunkthöhe	1540 mm	Transportgewicht ohne Gegengewichte	285 kg



Datenblatt Kran GF8
Ausführung mit Abspannung und Plattform

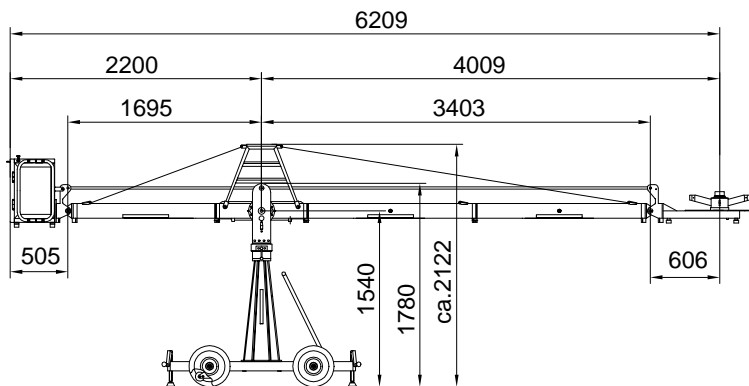
Version 2

Datenblatt-Nr.:

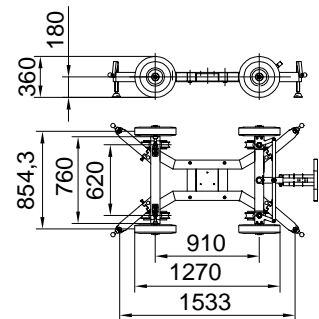
D140-V2d

	Name	Datum	Index	Datum	Name
Erstellt	Trautwig	07.01.03	c	27.07.05	Trautwig
Geprüft			d	19.09.05	Trautwig

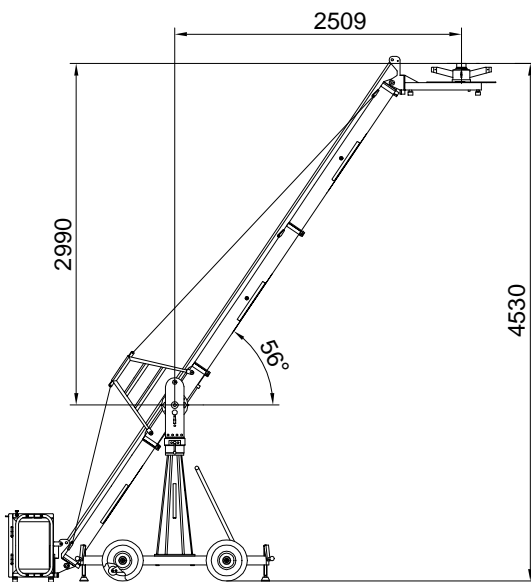
Zugehörige Zeichnungs-Nr.:



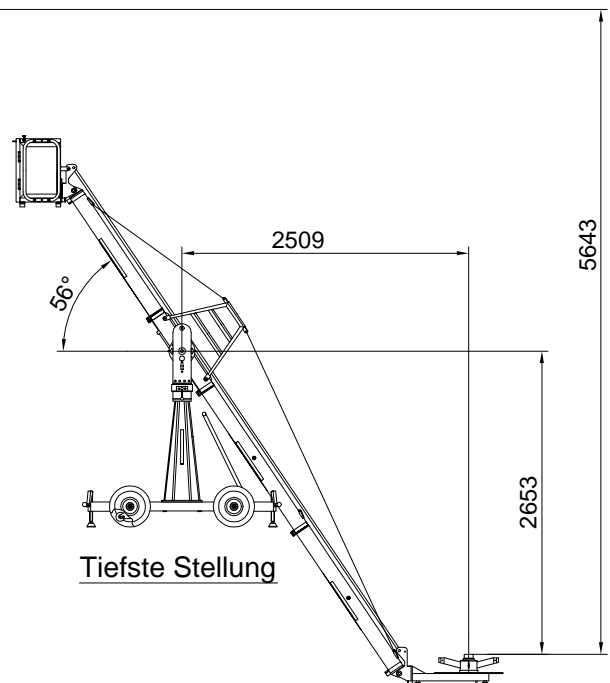
Waagerechte Stellung



Dolly (Maße bei allen Versionen gleich)



Höchste Stellung



Tiefste Stellung

Drehpunkthöhe 1540 mm
Ausleger zum Gegengewichtskorb 1270 mm

Benötigte Ausleger	2x1500 mm	Transporthöhe Mittelteil	1780 mm
	--	Transporthöhe Mittelteil bei mont. Abspannung	ca.2122 mm
	--	Gegengewichte z. Austarieren ohne Belastung	3x14 kg 1x4kg=46 kg
Ausleger zum Gegengewichtskorb	1x 1270 mm	Maximale Tragfähigkeit (2 Personen plus Zubehör)	216 kg
Gesamthub	5643 mm	Gegengewichte bei max. Belastung	34x14 kg 1x4 kg =480 kg
Maximale Höhe Euroadapter	4530 mm		
Länge Ausleger (Drehpunkt bis Mitte Euroadapter)	4009 mm	Eigengewicht Kran-Dolly	112 kg
Länge Gegenausleger (Drehpunkt bis Außenkante Gegengewichtskorb)	2200 mm	Eigengewicht Kran (ohne Dolly und Gegengewichte)	179 kg
Drehpunkthöhe	1540 mm	Transportgewicht ohne Gegengewichte	291 kg



Datenblatt Kran GF8
Ausführung mit Abspannung und Plattform

Version 3

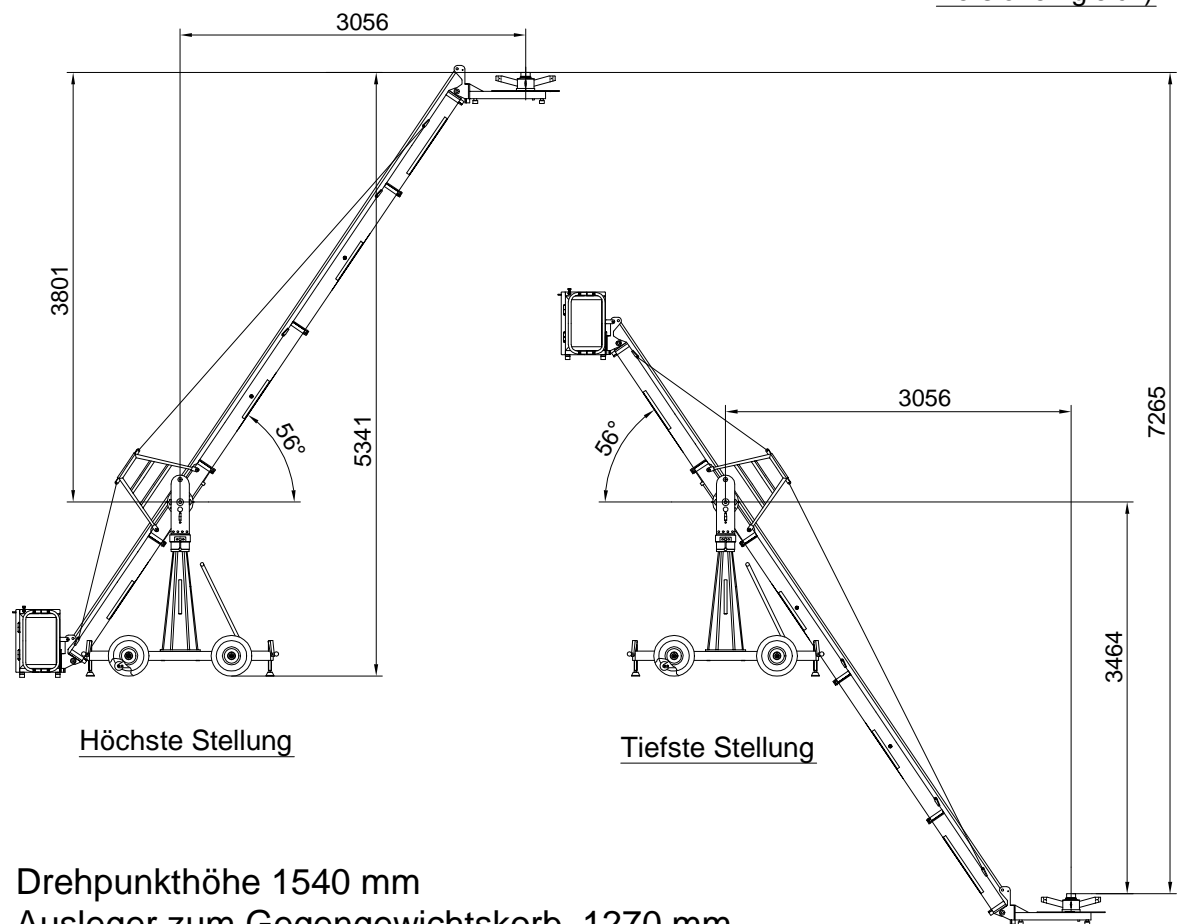
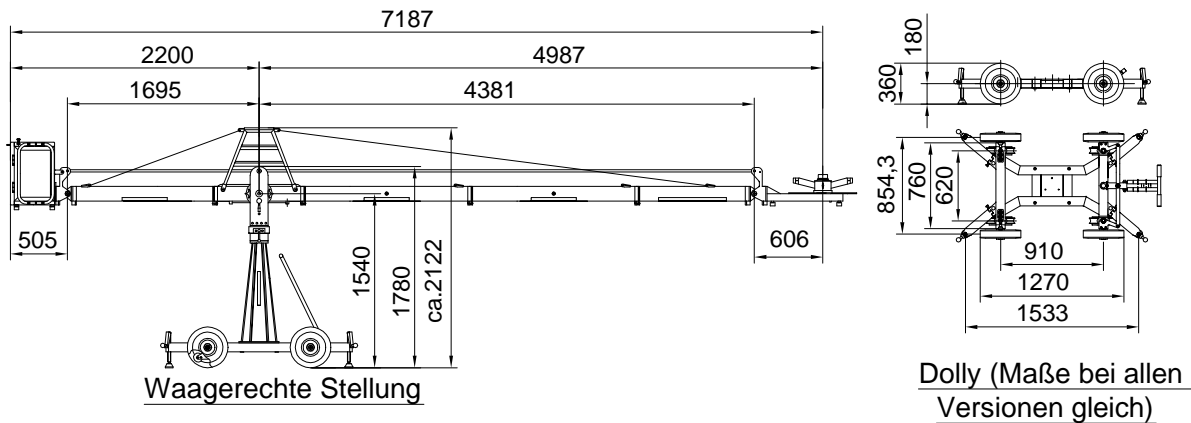
Datenblatt-Nr.:

D140-V3c

Name	Datum	Index	Datum	Name
Erstellt	Trautwig	07.01.03	b	18.03.05 Trautwig
Geprüft			c	19.09.05 Trautwig

Zugehörige Zeichnungs-Nr.:

--



Benötigte Ausleger	2x1500 mm	Transporthöhe Mittelteil	1780 mm
	1x1000 mm	Transporthöhe Mittelteil bei mont. Abspannung	ca. 2122 mm
	--	Gegengewichte z. Austarieren ohne Belastung	6x14 kg 1x4kg=88 kg
Ausleger zum Gegengewichtskorb	1x 1270 mm	Maximale Tragfähigkeit (1 Person plus Zubehör)	150 kg
Gesamthub	7265 mm	Gegengewichte bei max. Belastung	34x14 kg 1x4 kg =480 kg
Maximale Höhe Euroadapter	5341 mm		
Länge Ausleger (Drehpunkt bis Mitte Euroadapter)	4987 mm	Eigengewicht Kran-Dolly	112 kg
Länge Gegenausleger (Drehpunkt bis Außenkante Gegengewichtskorb)	2200 mm	Eigengewicht Kran (ohne Dolly und Gegengewichte)	191 kg
Drehpunkthöhe	1540 mm	Transportgewicht ohne Gegengewichte	303 kg



Datenblatt Kran GF8
Ausführung mit Abspannung und Plattform

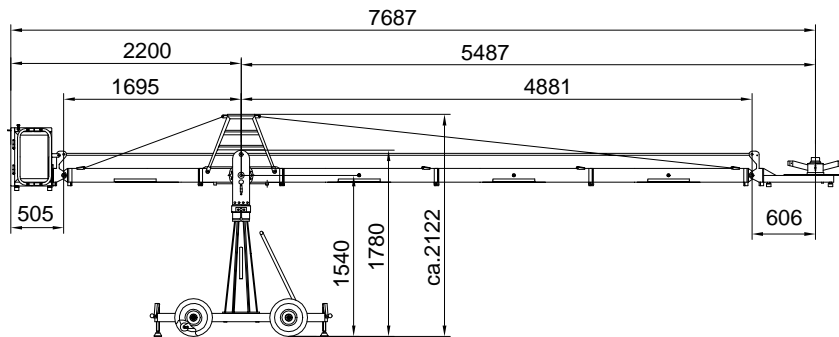
Version 4

Datenblatt-Nr.:

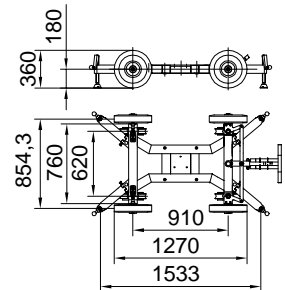
D140-V4c

	Name	Datum	Index	Datum	Name
Erstellt	Trautwig	07.01.03	b	18.03.05	Trautwig
Geprüft			c	19.09.05	Trautwig

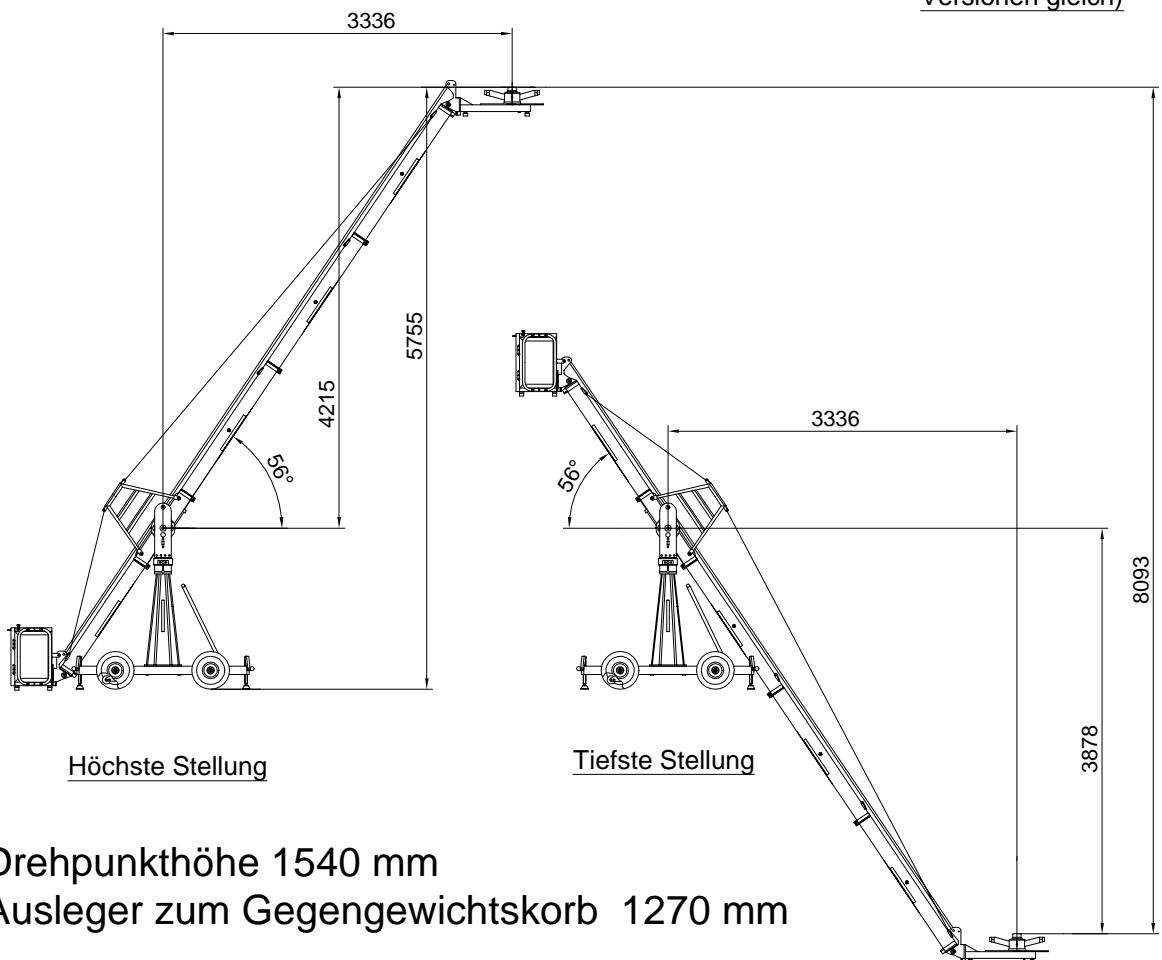
Zugehörige Zeichnungs-Nr.:



Waagerechte Stellung



Dolly (Maße bei allen Versionen gleich)



Höchste Stellung

Tiefste Stellung

Drehpunkthöhe 1540 mm
Ausleger zum Gegengewichtskorb 1270 mm

Benötigte Ausleger	3x1500 mm	Transporthöhe Mittelteil	1780 mm
	--	Transporthöhe Mittelteil bei mont. Abspannung	ca.2122 mm
	--	Gegengewichte z. Austarieren ohne Belastung	8x14kg=112kg
Ausleger zum Gegengewichtskorb	1x 1270 mm	Maximale Tragfähigkeit (1 Person plus Zubehör)	128 kg
Gesamthub	8093 mm	Gegengewichte bei max. Belastung	34x14 kg 1x4 kg =480 kg
Maximale Höhe Euroadapter	5755 mm		
Länge Ausleger (Drehpunkt bis Mitte Euroadapter)	5487 mm	Eigengewicht Kran-Dolly	112 kg
Länge Gegenausleger (Drehpunkt bis Außenkante Gegengewichtskorb)	2200 mm	Eigengewicht Kran (ohne Dolly und Gegengewichte)	197 kg
Drehpunkthöhe	1540 mm	Transportgewicht ohne Gegengewichte	309 kg



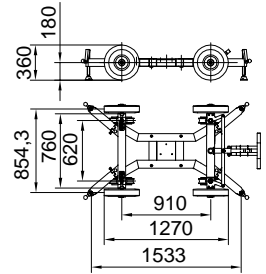
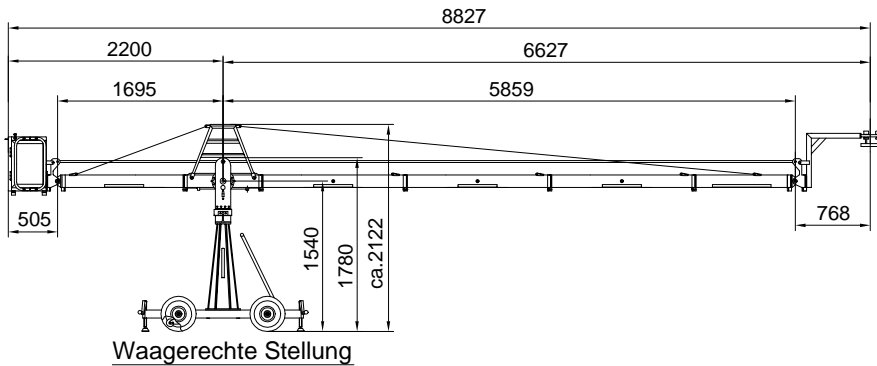
Datenblatt Kran GF8
Ausführung mit Abspannung und Plattform

Version 5

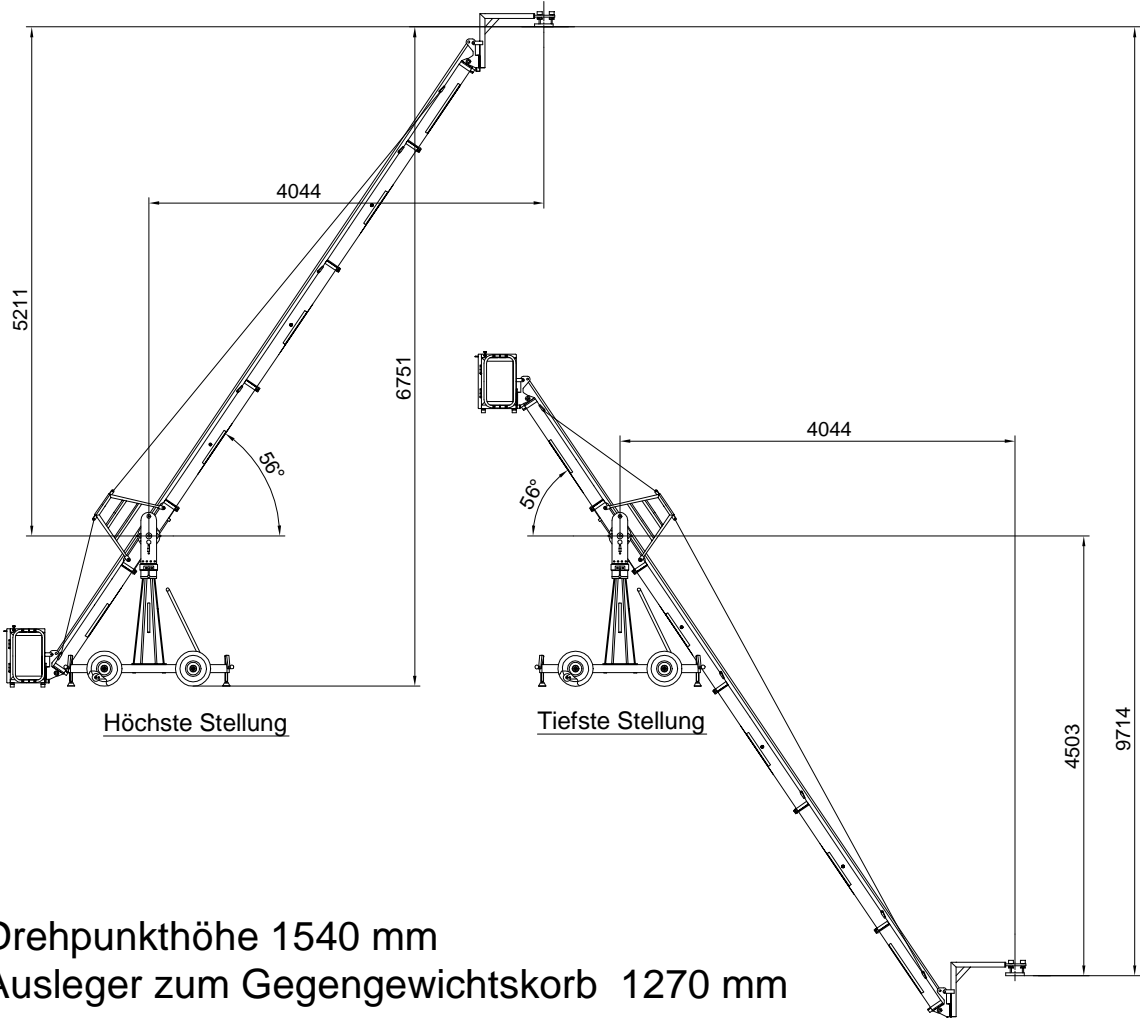
Datenblatt-Nr.:

D140-V5c

	Name	Datum	Index	Datum	Name	Zugehörige Zeichnungs-Nr.:
Erstellt	Trautwig	07.01.03	b	18.02.05	Trautwig	
Geprüft			c	19.09.05	Trautwig	



Dolly (Maße bei allen Versionen gleich)



Drehpunkthöhe 1540 mm
Ausleger zum Gegengewichtskorb 1270 mm

Benötigte Ausleger	3x1500 mm	Transporthöhe Mittelteil	1780 mm
	1x1000 mm	Transporthöhe Mittelteil bei mont. Abspannung	ca.2122 mm
	--	Gegengewichte z. Austarieren ohne Belastung	10x14 kg= 140 kg
Ausleger zum Gegengewichtskorb	1x 1270 mm	Maximale Tragfähigkeit	80 kg
Gesamthub	9714 mm	Gegengewichte bei max. Belastung	30x14 kg= 420 kg
Maximale Höhe Anschlußflansch (Mittel)	6751 mm		
Länge Ausleger (Drehpunkt bis Mitte Anschlußflansch)	6627 mm	Eigengewicht Kran-Dolly	112 kg
Länge Gegenausleger (Drehpunkt bis Außenkante Gegengewichtskorb)	2200 mm	Eigengewicht Kran (ohne Dolly und Gegengewichte)	199 kg
Drehpunkthöhe	1540 mm	Transportgewicht ohne Gegengewichte	311 kg



Datenblatt Kran GF8
Ausführung mit Abspannung und Galgen

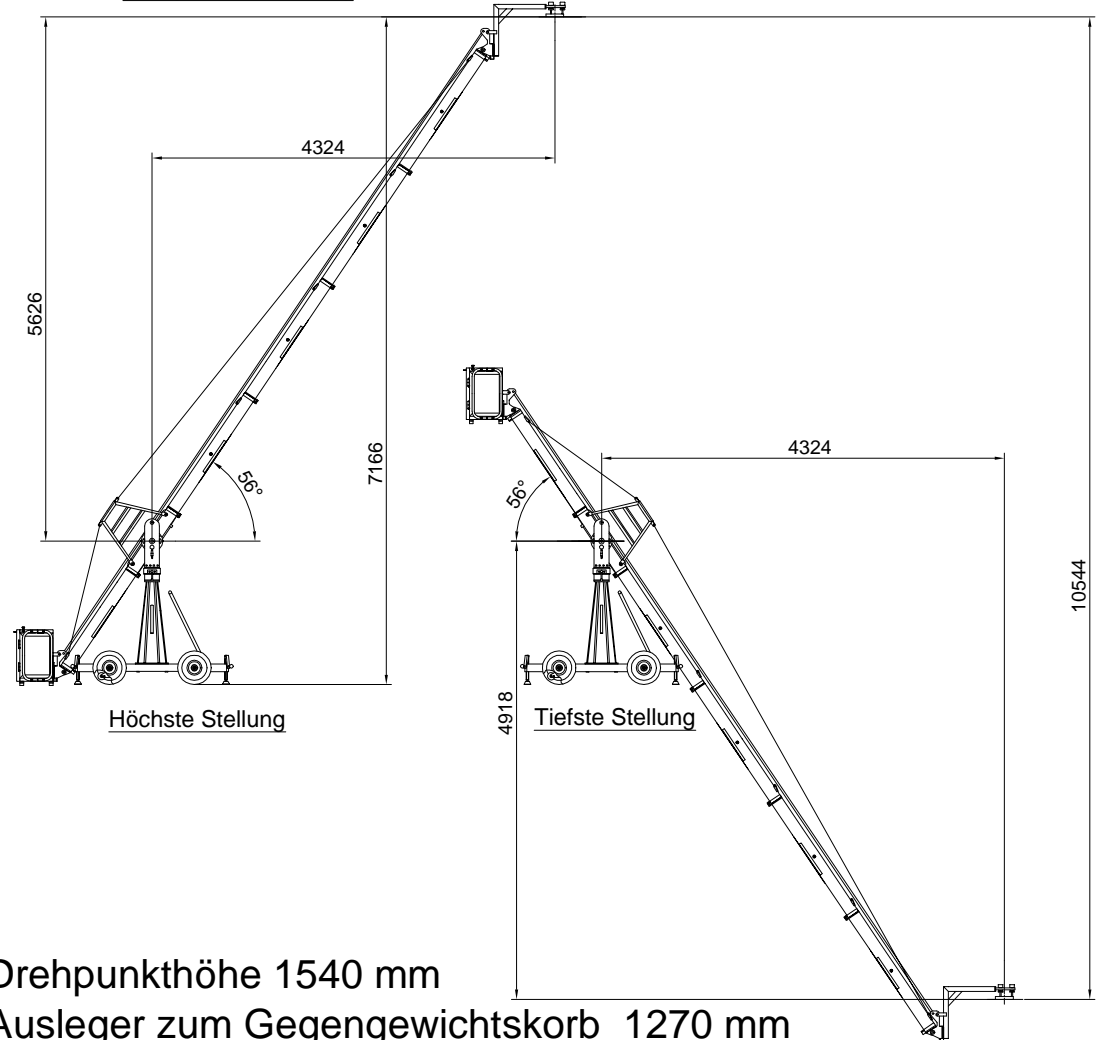
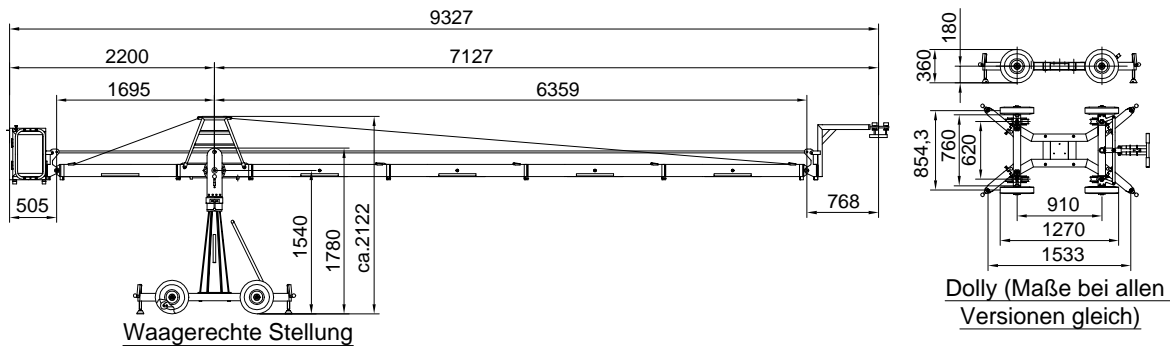
Version 6

Datenblatt-Nr.:

D140-V6c

Name	Datum	Index	Datum	Name	Zugehörige Zeichnungs-Nr.:
Erstellt	Trautwig	07.01.03	b	18.03.05	Trautwig
Geprüft			c	19.09.05	Trautwig

Zugehörige Zeichnungs-Nr.:	--
----------------------------	----



Drehpunkthöhe 1540 mm
 Ausleger zum Gegengewichtskorb 1270 mm

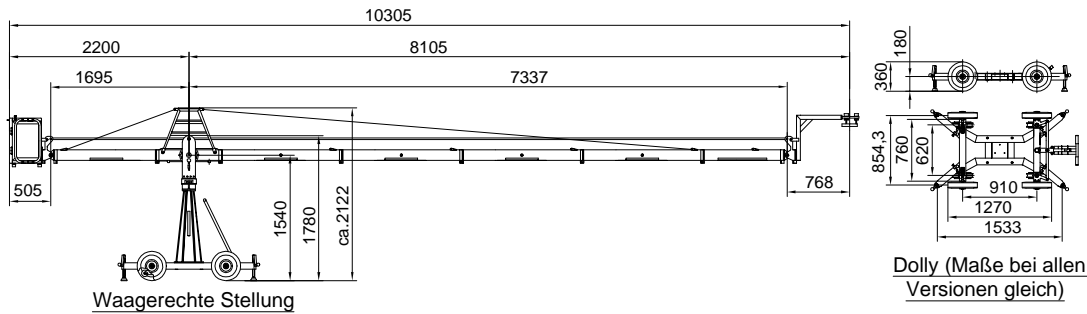
Benötigte Ausleger	4x1500 mm	Transporthöhe Mittelteil	1780 mm
	--	Transporthöhe Mittelteil bei mont. Abspannung	ca.2122 mm
	--	Gegengewichte z. Austarieren ohne Belastung	12x14 kg 1x4kg=172 kg
Ausleger zum Gegengewichtskorb	1x 1270 mm	Maximale Tragfähigkeit	80 kg
Gesamthub	10544 mm	Gegengewichte bei max. Tragfähigkeit	34x14 kg= 476 kg
Maximale Höhe Anschlußflansch (Mittel)	7166 mm		
Länge Ausleger (Drehpunkt bis Mitte Anschlußflansch)	7127 mm	Eigengewicht Kran-Dolly	112 kg
Länge Gegenausleger (Drehpunkt bis Außenkante Gegengewichtskorb)	2200 mm	Eigengewicht Kran (ohne Dolly und Gegengewichte)	206 kg
Drehpunkthöhe	1540 mm	Transportgewicht ohne Gegengewichte	318 kg



Datenblatt Kran GF8
 Ausführung mit Abspannung und Galgen

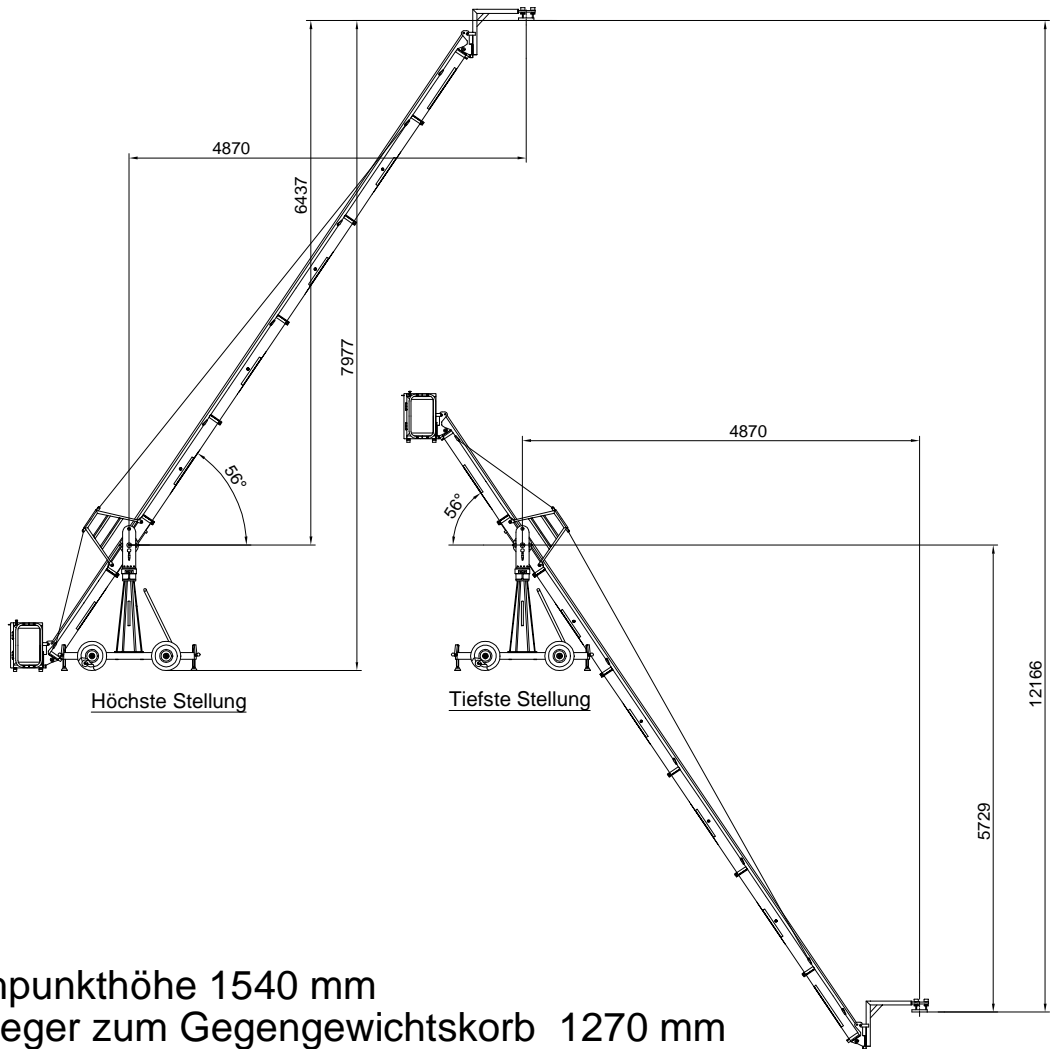
Version 7					
	Name	Datum	Index	Datum	Name
Erstellt	Trautwig	07.01.03	c	27.07.05	Trautwig
Geprüft			d	19.09.05	Trautwig

Datenblatt-Nr.: D140-V7d
 Zugehörige Zeichnungs-Nr.: --



Waagerechte Stellung

Dolly (Maße bei allen Versionen gleich)



Höchste Stellung

Tiefste Stellung

Drehpunkthöhe 1540 mm
 Ausleger zum Gegengewichtskorb 1270 mm

Benötigte Ausleger	4x1500 mm	Transporthöhe Mittelteil	1780 mm
	1x1000 mm	Transporthöhe Mittelteil bei mont. Abspannung	ca.2122 mm
	--	Gegengewichte z. Austarieren ohne Belastung	16x14 kg 1x4kg=228 kg
Ausleger zum Gegengewichtskorb	1x 1270 mm	Maximale Tragfähigkeit	50 kg
Gesamthub	12166 mm	Gegengewichte bei max. Tragfähigkeit	34x14 kg 1x4 kg =480 kg
Maximale Höhe Anschlußflansch (Mittel)	7977 mm		
Länge Ausleger (Drehpunkt bis Mitte Anschlußflansch)	8105 mm	Eigengewicht Kran-Dolly	112 kg
Länge Gegenausleger (Drehpunkt bis Außenkante Gegengewichtskorb)	2200 mm	Eigengewicht Kran (ohne Dolly und Gegengewichte)	217 kg
Drehpunkthöhe	1540 mm	Transportgewicht ohne Gegengewichte	329 kg



Datenblatt Kran GF8
 Ausführung mit Abspannung und Galgen

Version 8

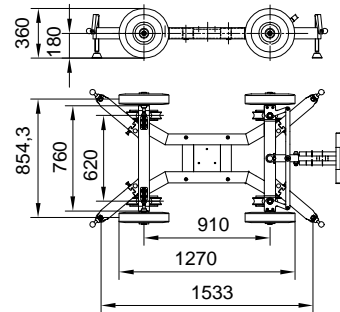
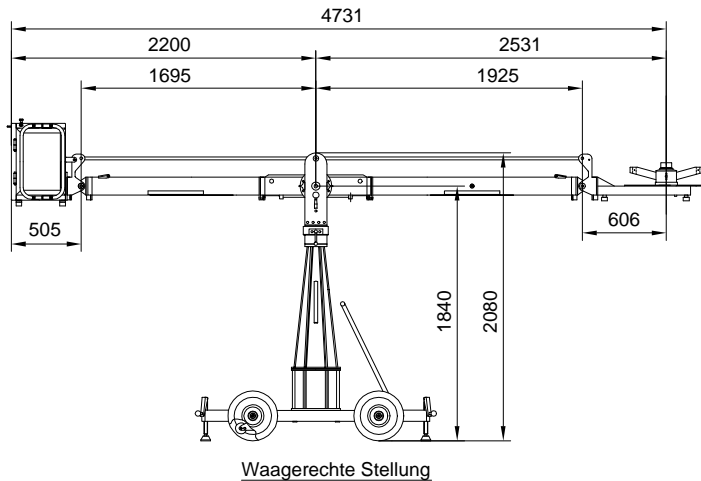
Datenblatt- Nr.:

D140-V8c

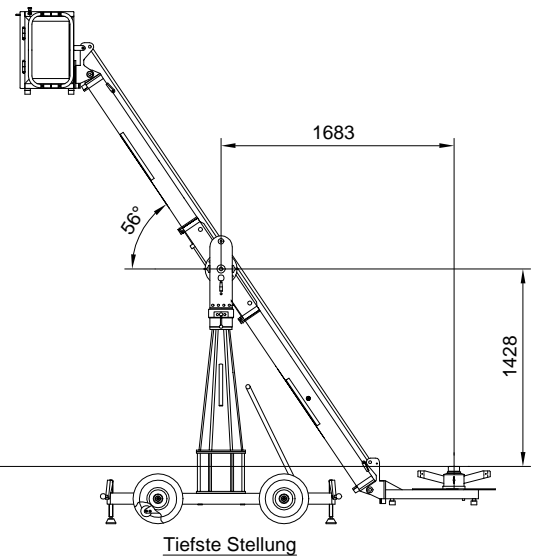
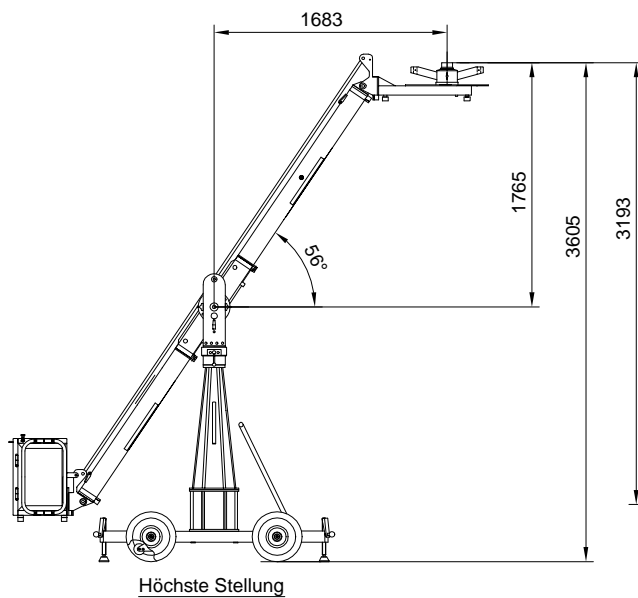
Name	Datum	Index	Datum	Name
Erstellt	Trautwig	07.01.03	c	18.03.05/Trautwig
Geprüft			c	19.09.05/Trautwig

Zugehörige Zeichnungs-Nr.:

--



Dolly (Maße bei allen Versionen gleich)



Drehpunkthöhe 1840 mm
Ausleger zum Gegengewichtskorb 1270 mm

Benötigte Ausleger	1x1500 mm	Transporthöhe Mittelteil	2080 mm
	--	Transporthöhe Mittelteil bei mont. Abspannung	--
	--	Gegengewichte z. Austarieren ohne Belastung	1,5 auf Plattform
Ausleger zum Gegengewichtskorb	1x 1270 mm	Maximale Tragfähigkeit (2 Personen plus Zubehör)	250 kg
Gesamthub	3193 mm	Gegengewichte bei max. Belastung	276 kg
Maximale Höhe Euroadapter	3605 mm		
Länge Ausleger (Drehpunkt bis Mitte Euroadapter)	2531 mm	Eigengewicht Kran-Dolly	112 kg
Länge Gegenausleger (Drehpunkt bis Außenkante Gegengewichtskorb)	2200 mm	Eigengewicht Kran (ohne Dolly und Gegengewichte)	160 kg
Drehpunkthöhe	1840 mm	Transportgewicht ohne Gegengewichte	272 kg



Datenblatt Kran GF8
Ausführung ohne Abspannung, mit Plattform

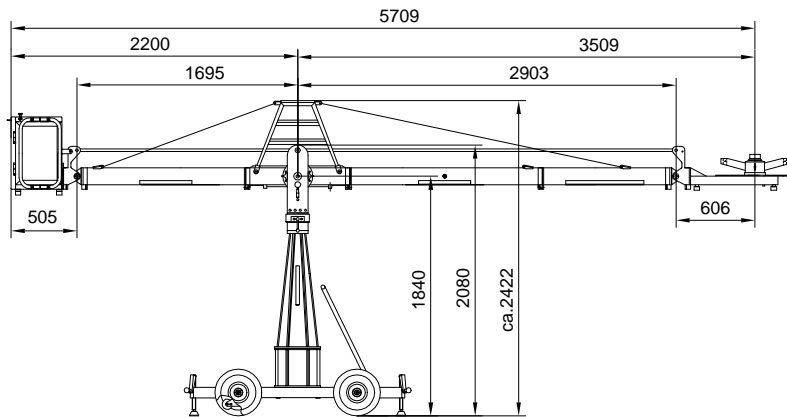
Version 9

Datenblatt- Nr.:

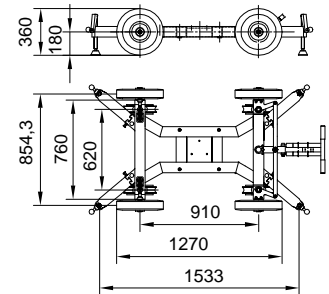
D140-V9d

	Name	Datum	Index	Datum	Name
Erstellt	Trautwig	07.01.03	c	27.07.05	Trautwig
Geprüft			d	19.09.05	Trautwig

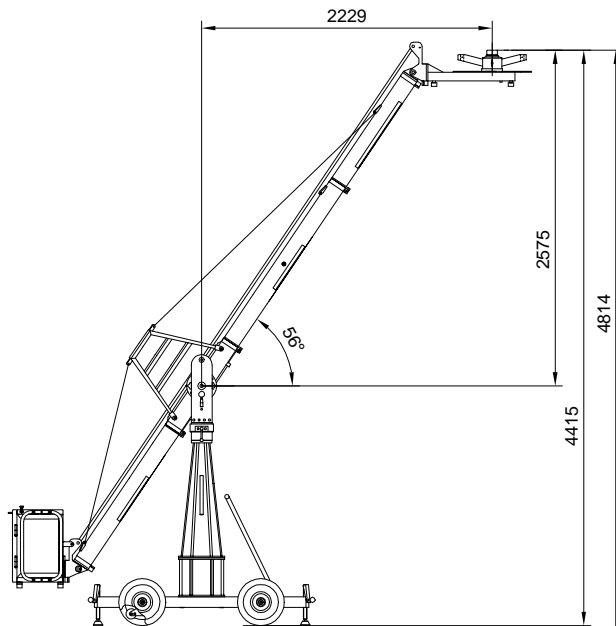
Zugehörige Zeichnungs-Nr.:



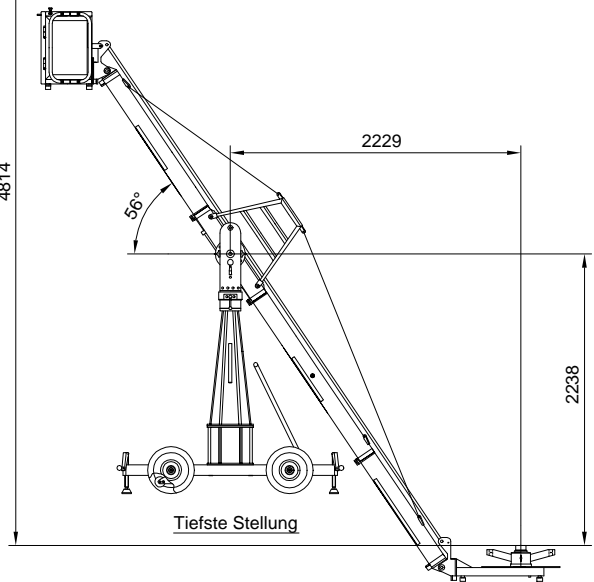
Waagerechte Stellung



Dolly (Maße bei allen Versionen gleich)



Höchste Stellung



Tiefste Stellung

Drehpunkthöhe 1840 mm

Ausleger zum Gegengewichtskorb 1270 mm

Benötigte Ausleger	1x1500 mm	Transporthöhe Mittelteil	2080 mm
	1x1000 mm	Transporthöhe Mittelteil bei mont. Abspannung	ca.2422 mm
	--	Gegengewichte z. Austarieren ohne Belastung	2x14 kg=28 kg
Ausleger zum Gegengewichtskorb	1x 1270 mm	Maximale Tragfähigkeit (2 Personen plus Zubehör)	250 kg
Gesamthub	4814 mm	Gegengewichte bei max. Belastung	32x14 kg 1x8 kg =456 kg
Maximale Höhe Euroadapter	4415 mm		
Länge Ausleger (Drehpunkt bis Mitte Euroadapter)	3509 mm	Eigengewicht Kran-Dolly	112 kg
Länge Gegenausleger (Drehpunkt bis Außenkante Gegengewichtskorb)	2200 mm	Eigengewicht Kran (ohne Dolly und Gegengewichte)	184 kg
Drehpunkthöhe	1840 mm	Transportgewicht ohne Gegengewichte	296 kg



Datenblatt Kran GF8
Ausführung mit Abspannung und Plattform

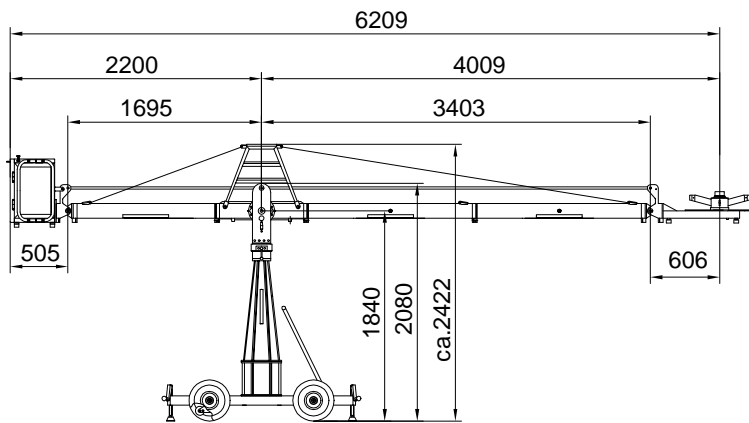
Version 10

Datenblatt-Nr.:

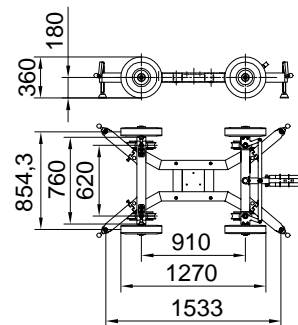
D140-V10d

Name	Datum	Index	Datum	Name
Erstellt	Trautwig	07.01.03	c	27.07.05 Trautwig
Geprüft			d	19.09.05 Trautwig

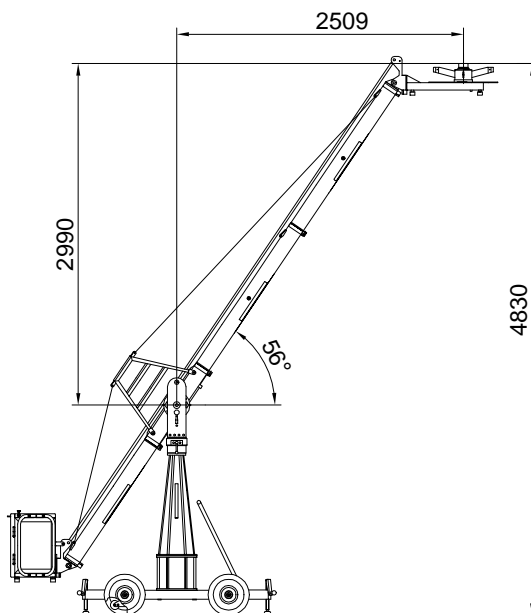
Zugehörige Zeichnungs-Nr.:



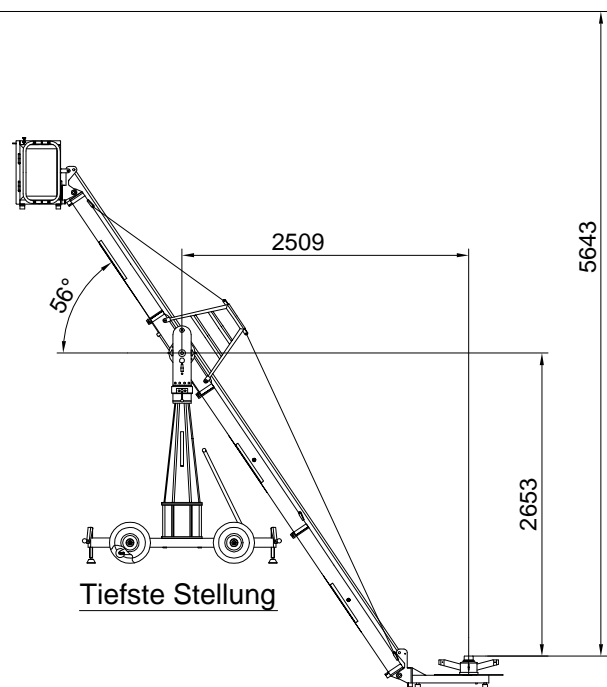
Waagerechte Stellung



Dolly (Maße bei allen Versionen gleich)



Höchste Stellung



Tiefste Stellung

Drehpunkthöhe 1840 mm

Ausleger zum Gegengewichtskorb 1270 mm

Benötigte Ausleger	2x1500 mm	Transporthöhe Mittelteil	2080 mm
	--	Transporthöhe Mittelteil bei mont. Abspannung	ca.2422 mm
	--	Gegengewichte z. Austarieren ohne Belastung	3x14 kg 1x4kg=46 kg
Ausleger zum Gegengewichtskorb	1x 1270 mm	Maximale Tragfähigkeit (2 Personen plus Zubehör)	216 kg
Gesamthub	5643 mm	Gegengewichte bei max. Belastung	34x14 kg 1x4 kg =480 kg
Maximale Höhe Euroadapter	4830 mm		
Länge Ausleger (Drehpunkt bis Mitte Euroadapter)	4009 mm	Eigengewicht Kran-Dolly	112 kg
Länge Gegenausleger (Drehpunkt bis Außenkante Gegengewichtskorb)	2200 mm	Eigengewicht Kran (ohne Dolly und Gegengewichte)	190 kg
Drehpunkthöhe	1840 mm	Transportgewicht ohne Gegengewichte	302 kg



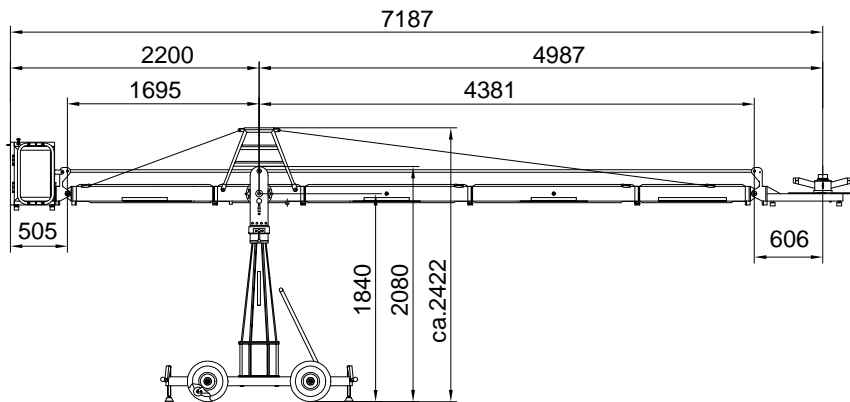
Datenblatt Kran GF8
Ausführung mit Abspannung und Plattform

Version 11

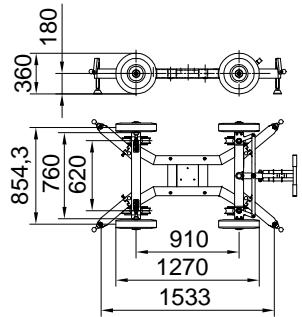
Datenblatt- Nr.:

D140-V11d

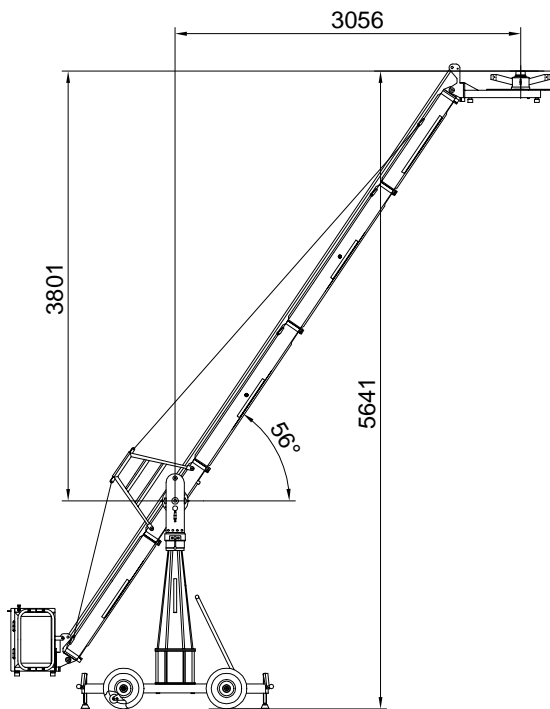
Name	Datum	Index	Datum	Name	Zugehörige Zeichnungs-Nr.:
Erstellt	Trautwig	07.01.03	c	27.07.05	Trautwig
Geprüft			d	19.09.05	Trautwig



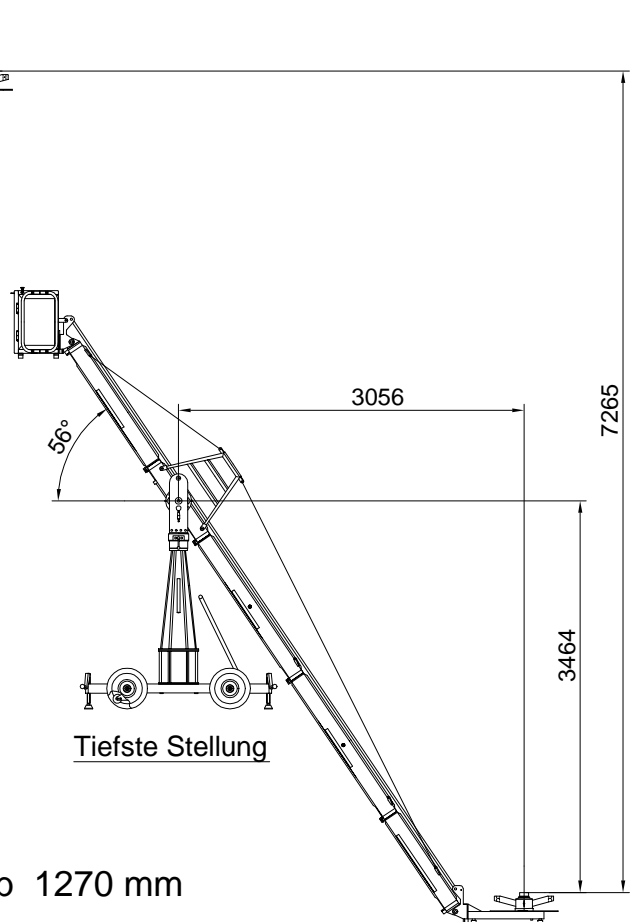
Waagerechte Stellung



Dolly (Maße bei allen Versionen gleich)



Höchste Stellung



Tiefste Stellung

Drehpunkthöhe 1840 mm
Ausleger zum Gegengewichtskorb 1270 mm

Benötigte Ausleger	2x1500 mm	Transporthöhe Mittelteil	2080 mm
	1x1000 mm	Transporthöhe Mittelteil bei mont. Abspannung	ca.2422 mm
	--	Gegengewichte z. Austarieren ohne Belastung	6x14 kg 1x4kg=88 kg
Ausleger zum Gegengewichtskorb	1x 1270 mm	Maximale Tragfähigkeit (1 Person plus Zubehör)	150 kg
Gesamthub	7265 mm	Gegengewichte bei max. Belastung	34x14 kg 1x4 kg =480 kg
Maximale Höhe Euroadapter	5641 mm		
Länge Ausleger (Drehpunkt bis Mitte Euroadapter)	4987 mm	Eigengewicht Kran-Dolly	112 kg
Länge Gegenausleger (Drehpunkt bis Außenkante Gegengewichtskorb)	2200 mm	Eigengewicht Kran (ohne Dolly und Gegengewichte)	202 kg
Drehpunkthöhe	1840 mm	Transportgewicht ohne Gegengewichte	314 kg



Datenblatt Kran GF8
Ausführung mit Abspannung und Plattform

Version 12

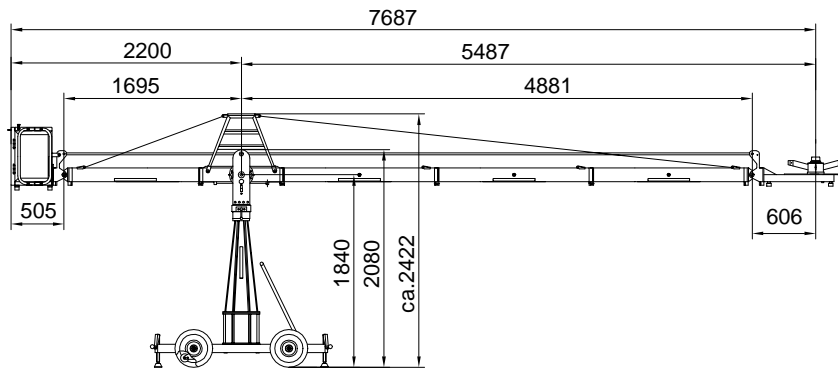
Datenblatt- Nr.:

D140-V12d

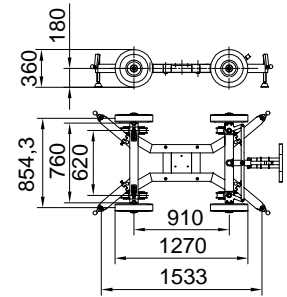
Name	Datum	Index	Datum	Name
Erstellt	Trautwig	07.01.03	c	27.07.05 Trautwig
Geprüft			d	19.09.05 Trautwig

Zugehörige Zeichnungs-Nr.:

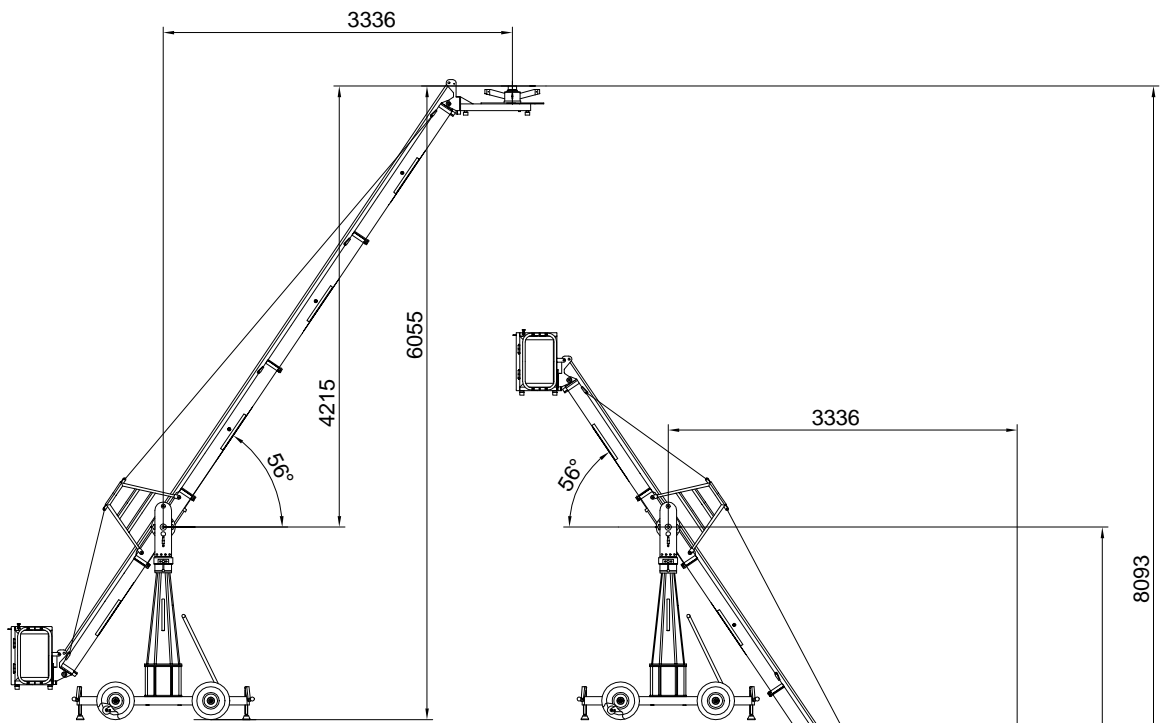
--



Waagerechte Stellung



Dolly (Maße bei allen Versionen gleich)



Höchste Stellung

Tiefste Stellung

Drehpunkthöhe 1840 mm
Ausleger zum Gegengewichtskorb 1270 mm

Benötigte Ausleger	3x1500 mm	Transporthöhe Mittelteil	2080 mm
	--	Transporthöhe Mittelteil bei mont. Abspannung	ca.2422 mm
	--	Gegengewichte z. Austarieren ohne Belastung	8x14kg=112kg
Ausleger zum Gegengewichtskorb	1x 1270 mm	Maximale Tragfähigkeit (1 Person plus Zubehör)	130 kg
Gesamthub	8093 mm	Gegengewichte bei max. Belastung	34x14 kg 1x4 kg =480 kg
Maximale Höhe Euroadapter	6055 mm		
Länge Ausleger (Drehpunkt bis Mitte Euroadapter)	5487 mm	Eigengewicht Kran-Dolly	112 kg
Länge Gegenausleger (Drehpunkt bis Außenkante Gegengewichtskorb)	2200 mm	Eigengewicht Kran (ohne Dolly und Gegengewichte)	208 kg
Drehpunkthöhe	1840 mm	Transportgewicht ohne Gegengewichte	320 kg



Datenblatt Kran GF8
Ausführung mit Abspannung und Plattform

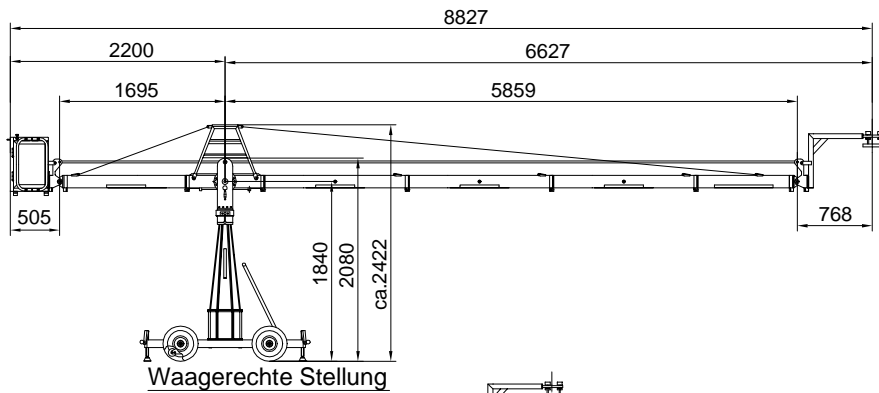
Version 13

Datenblatt-Nr.:

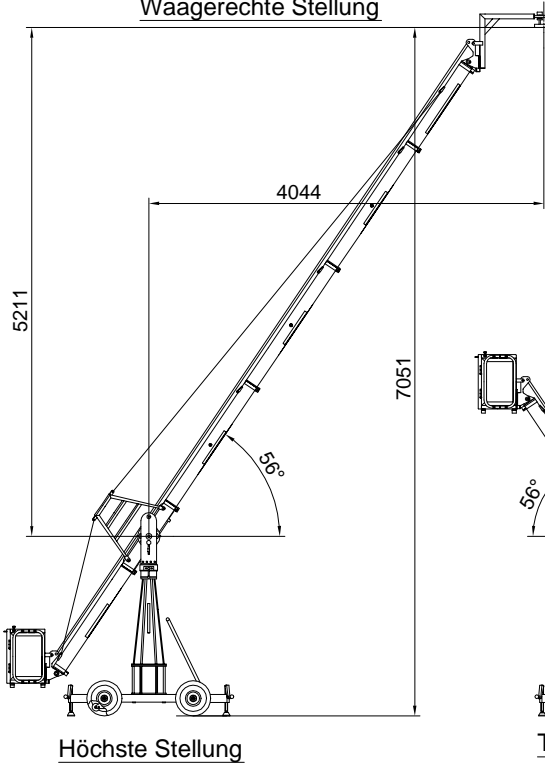
D140-V13d

Name	Datum	Index	Datum	Name
Erstellt	Trautwig	07.01.03	c	27.07.05/Trautwig
Geprüft			d	19.09.05/Trautwig

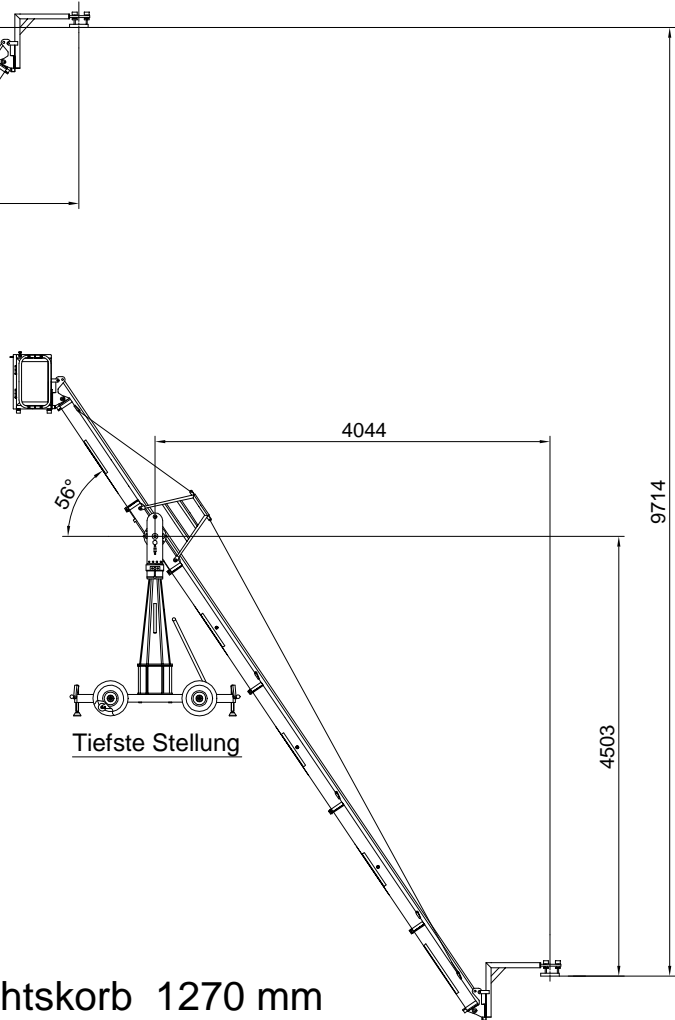
Zugehörige Zeichnungs-Nr.:



Dolly (Maße bei allen Versionen gleich)



Höchste Stellung



Tiefste Stellung

Drehpunkthöhe 1840 mm
 Ausleger zum Gegengewichtskorb 1270 mm

Benötigte Ausleger	3x1500 mm	Transporthöhe Mittelteil	2080 mm
	1x1000 mm	Transporthöhe Mittelteil bei mont. Abspannung	ca.2422 mm
	--	Gegengewichte z. Austarieren ohne Belastung	10x14 kg= 140 kg
Ausleger zum Gegengewichtskorb	1x 1270 mm	Maximale Tragfähigkeit	80 kg
Gesamthub	9714 mm	Gegengewichte bei max. Belastung	30x14 kg= 420 kg
Maximale Höhe Anschlußflansch (Mittel)	7051 mm		
Länge Ausleger (Drehpunkt bis Mitte Anschlußflansch)	6627 mm	Eigengewicht Kran-Dolly	112 kg
Länge Gegenausleger (Drehpunkt bis Außenkante Gegengewichtskorb)	2200 mm	Eigengewicht Kran (ohne Dolly und Gegengewichte)	210 kg
Drehpunkthöhe	1840 mm	Transportgewicht ohne Gegengewichte	322 kg



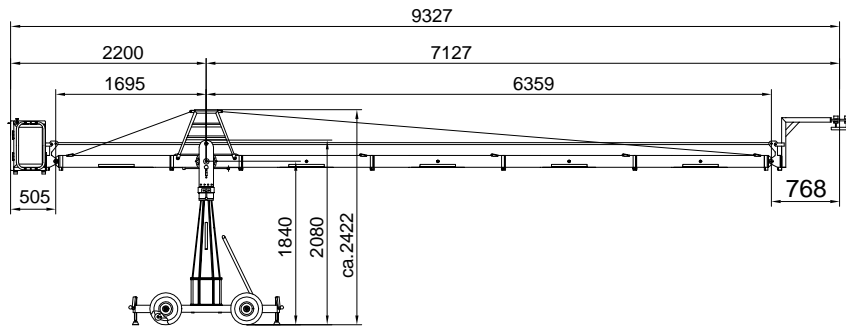
Datenblatt Kran GF8
 Ausführung mit Abspannung und Galgen

Version 14

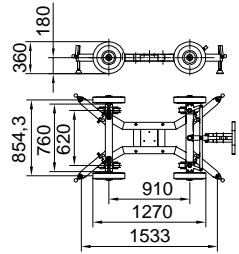
Datenblatt- Nr.:

D140-V14d

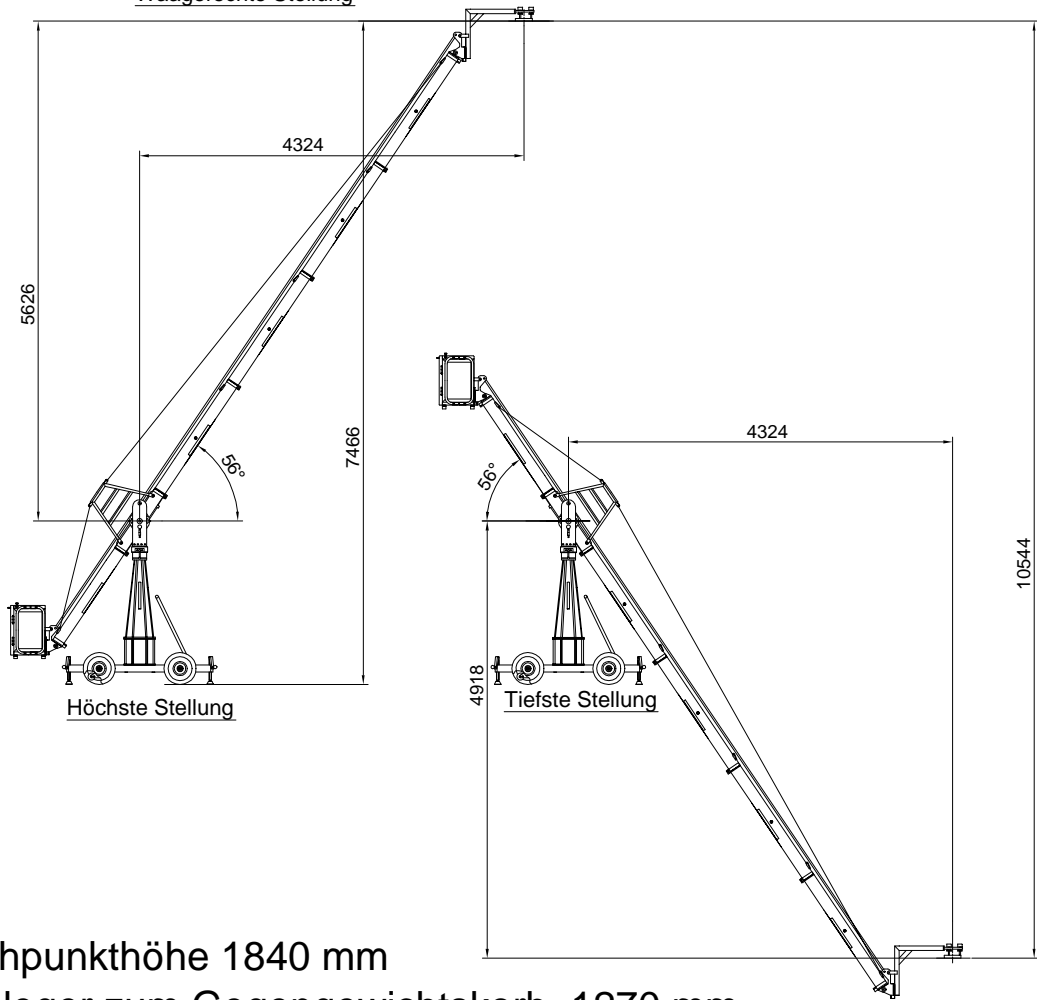
Name	Datum	Index	Datum	Name	Zugehörige Zeichnungs-Nr.:
Erstellt	Trautwig	07.01.03	c	27.07.05	Trautwig
Geprüft			d	19.09.05	Trautwig



Waagerechte Stellung



Dolly (Maße bei allen Versionen gleich)



Höchste Stellung

Tiefste Stellung

Drehpunkthöhe 1840 mm
Ausleger zum Gegengewichtskorb 1270 mm

Benötigte Ausleger	4x1500 mm	Transporthöhe Mittelteil	2080 mm
	--	Transporthöhe Mittelteil bei mont. Abspannung	ca.2422 mm
	--	Gegengewichte z. Austarieren ohne Belastung	12x14 kg 1x4kg=172 kg
Ausleger zum Gegengewichtskorb	1x 1270 mm	Maximale Tragfähigkeit	80 kg
Gesamthub	10544 mm	Gegengewichte bei max. Tragfähigkeit	34x14 kg= 476 kg
Maximale Höhe Anschlußflansch (Mittel)	7466 mm		
Länge Ausleger (Drehpunkt bis Mitte Anschlußflansch)	7127 mm	Eigengewicht Kran-Dolly	112 kg
Länge Gegenausleger (Drehpunkt bis Außenkante Gegengewichtskorb)	2200 mm	Eigengewicht Kran (ohne Dolly und Gegengewichte)	217 kg
Drehpunkthöhe	1840 mm	Transportgewicht ohne Gegengewichte	329 kg



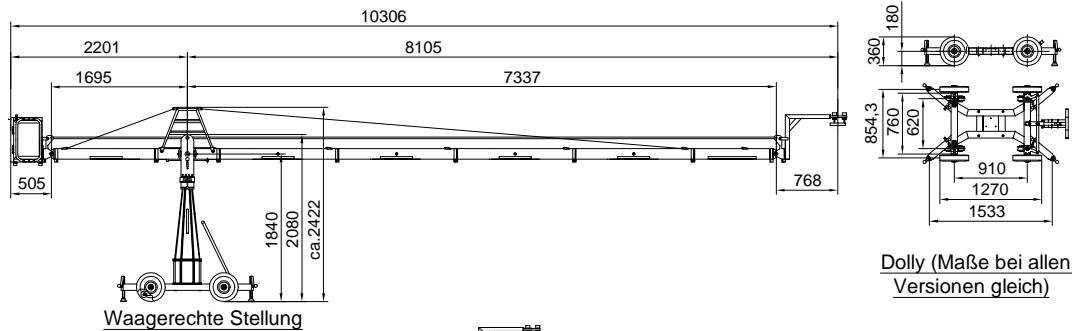
Datenblatt Kran GF8
Ausführung mit Abspannung und Galgen

Version 15

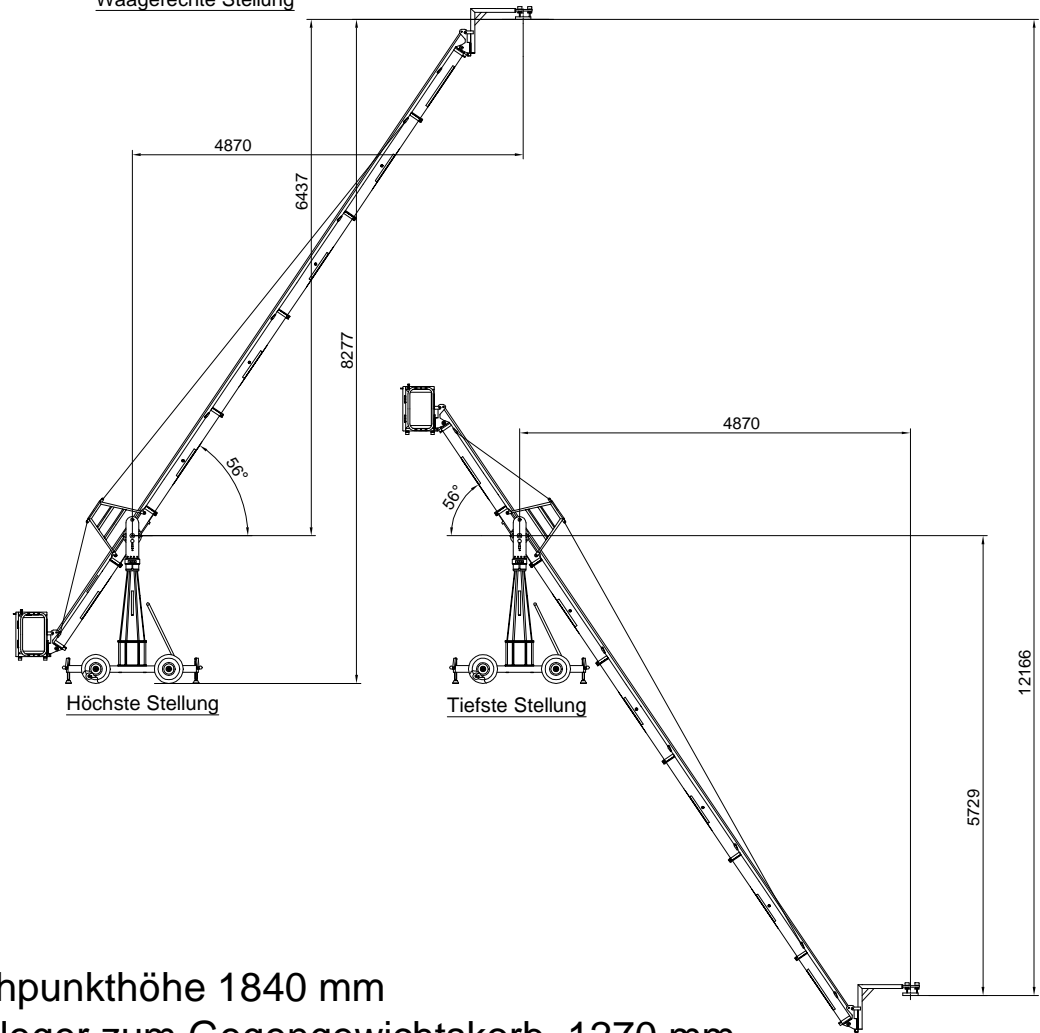
Datenblatt-Nr.:

D140-V15d

Name	Datum	Index	Datum	Name	Zugehörige Zeichnungs-Nr.:
Erstellt	Trautwig	07.01.03	c	27.07.05	Trautwig
Geprüft			d	19.09.05	Trautwig



Dolly (Maße bei allen Versionen gleich)



Drehpunkthöhe 1840 mm
 Ausleger zum Gegengewichtskorb 1270 mm

Benötigte Ausleger	4x1500 mm	Transporthöhe Mittelteil	2080 mm
	1x1000 mm	Transporthöhe Mittelteil bei mont. Abspannung	ca.2422 mm
	--	Gegengewichte z. Austarieren ohne Belastung	16x14 kg 1x4kg=228 kg
Ausleger zum Gegengewichtskorb	1x 1270 mm	Maximale Tragfähigkeit	50 kg
Gesamthub	12166 mm	Gegengewichte bei max. Tragfähigkeit	34x14 kg 1x4 kg =480 kg
Maximale Höhe Anschlußflansch (Mittel)	8277 mm		
Länge Ausleger (Drehpunkt bis Mitte Anschlußflansch)	8105 mm	Eigengewicht Kran-Dolly	112 kg
Länge Gegenausleger (Drehpunkt bis Außenkante Gegengewichtskorb)	2200 mm	Eigengewicht Kran (ohne Dolly und Gegengewichte)	228 kg
Drehpunkthöhe	1840 mm	Transportgewicht ohne Gegengewichte	340 kg



Datenblatt Kran GF8
 Ausführung mit Abspannung und Galgen

Version 16					
Name	Datum	Index	Datum	Name	Zugehörige Zeichnungs-Nr.:
Erstellt	Trautwig	07.01.03	c	27.07.05	Trautwig
Geprüft			d	19.09.05	Trautwig

Datenblatt- Nr.:
D140-V16d