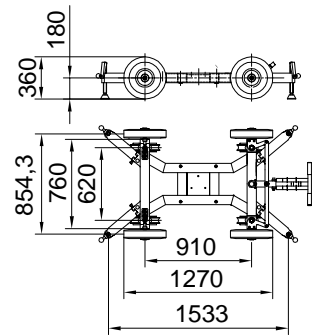
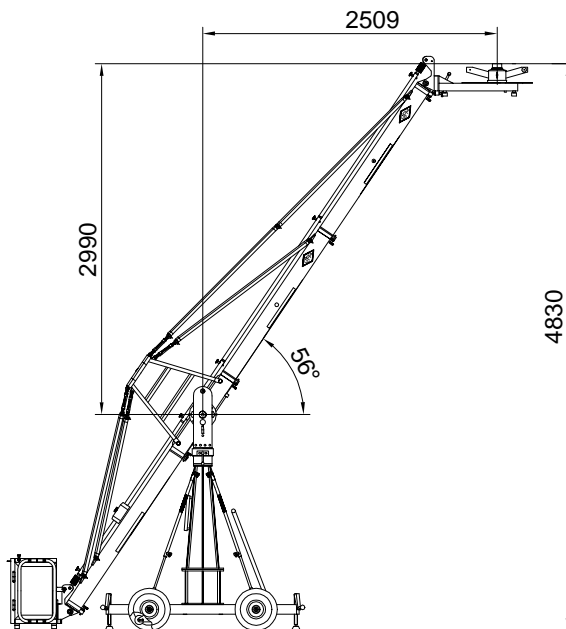


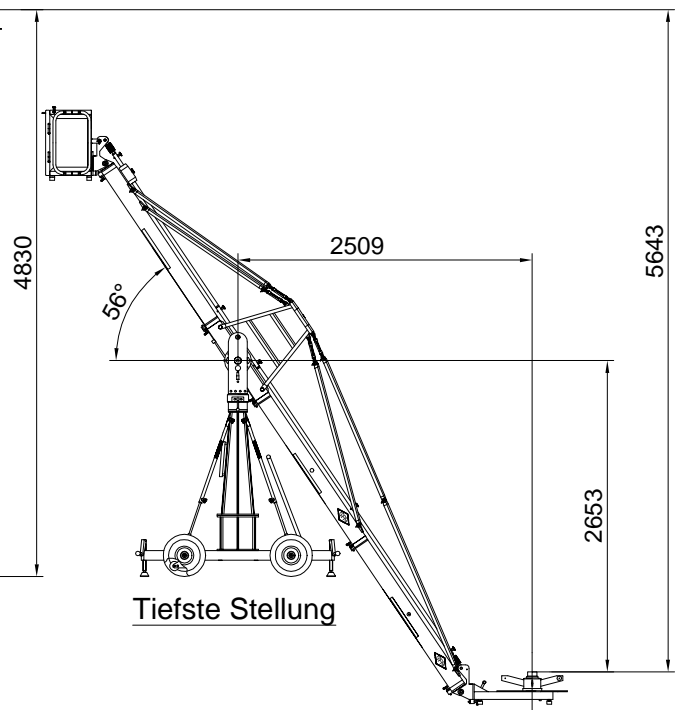
Waagerechte Stellung



Dolly (Maße bei allen Versionen gleich)



Höchste Stellung



Tiefste Stellung

Drehpunkthöhe 1840 mm
Ausleger zum Gegengewichtskorb 1600 mm

Benötigte Ausleger	2x1500 mm	Transporthöhe Mittelteil	2080 mm
	--	Transporthöhe Mittelteil bei mont. Abspannung	2517 mm
	--	Gegengewichte z. Austarieren ohne Belastung	2x14 kg =28 kg
Ausleger zum Gegengewichtskorb	1x 1600 mm	Maximale Tragfähigkeit (2 Personen plus Zubehör)	250 kg
Gesamthub	5643 mm	Gegengewichte bei max. Belastung	32x14 kg 1x8 kg =456 kg
Maximale Höhe Euroadapter	4830 mm		
Länge Ausleger (Drehpunkt bis Mitte Euroadapter)	4009 mm	Eigengewicht Kran-Dolly	112 kg
Länge Gegenausleger (Drehpunkt bis Außenkante Gegengewichtskorb)	2530 mm	Eigengewicht Kran (ohne Dolly und Gegengewichte)	203 kg
Drehpunkthöhe	1840 mm	Transportgewicht ohne Gegengewichte	315 kg



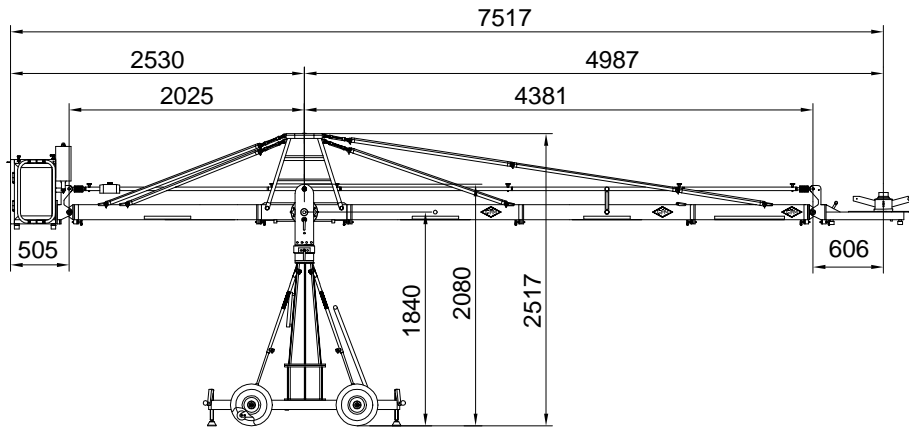
Datenblatt Kran GF8
Ausführung mit Abspannung und Plattform

Version Xten 1

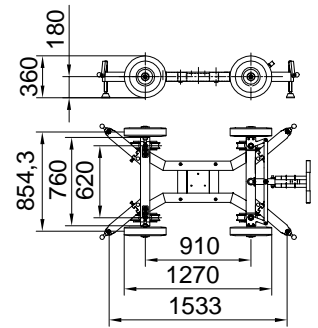
Datenblatt-Nr.:

D140-VXT1a

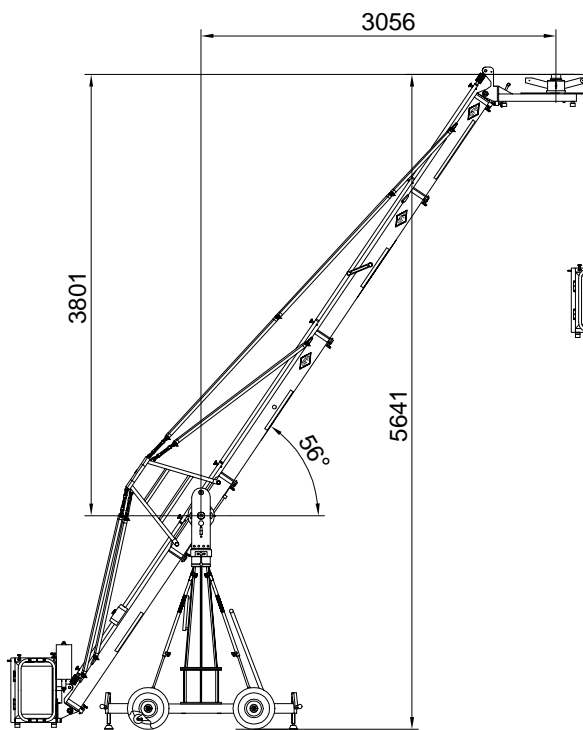
Erstellt	Name	Datum	Index	Datum	Name	Zugehörige Zeichnungs-Nr.:
Geprüft	Trautwig	10.05.06				



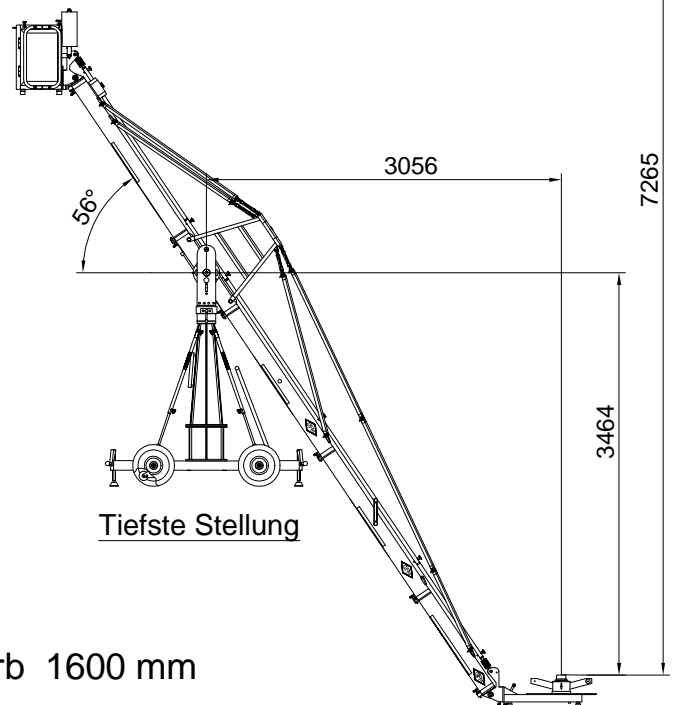
Waagerechte Stellung



Dolly (Maße bei allen Versionen gleich)



Höchste Stellung



Tiefste Stellung

Drehpunkthöhe 1840 mm
Ausleger zum Gegengewichtskorb 1600 mm

Benötigte Ausleger	2x1500 mm	Transporthöhe Mittelteil	2080 mm
	1x1000 mm	Transporthöhe Mittelteil bei mont. Abspannung	ca.2517 mm
	--	Gegengewichte z. Austarieren ohne Belastung	4x14 kg 1x8kg=64 kg
Ausleger zum Gegengewichtskorb	1x 1600 mm	Maximale Tragfähigkeit (2 Personen plus Zubehör)	240 kg
Gesamthub	7265 mm	Gegengewichte bei max. Belastung	41x14 kg+ 1x8 kg+ 1x4kg=586kg
Maximale Höhe Euroadapter	5641 mm		
Länge Ausleger (Drehpunkt bis Mitte Euroadapter)	4987 mm	Eigengewicht Kran-Dolly	112 kg
Länge Gegenausleger (Drehpunkt bis Außenkante Gegengewichtskorb)	2530 mm	Eigengewicht Kran (ohne Dolly und Gegengewichte)	220 kg
Drehpunkthöhe	1840 mm	Transportgewicht ohne Gegengewichte	332 kg



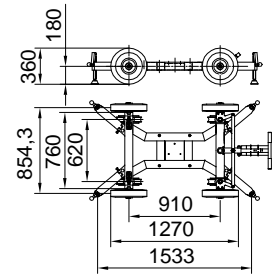
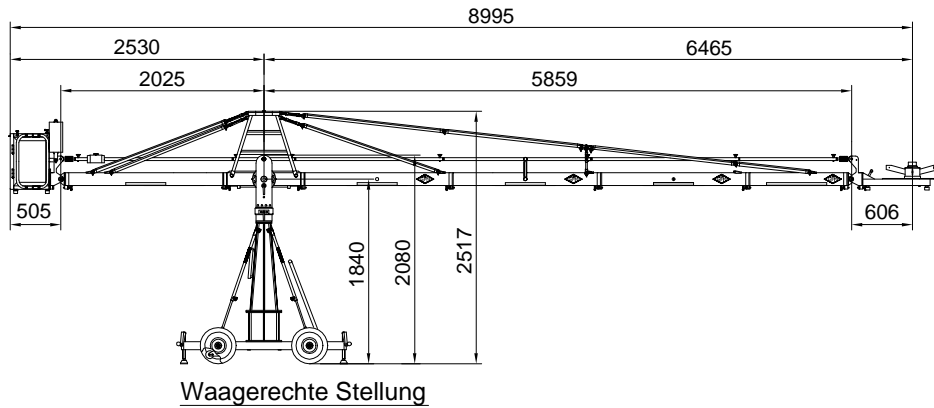
Datenblatt Kran GF8
Ausführung mit Abspannung und Plattform

Version Xten 2

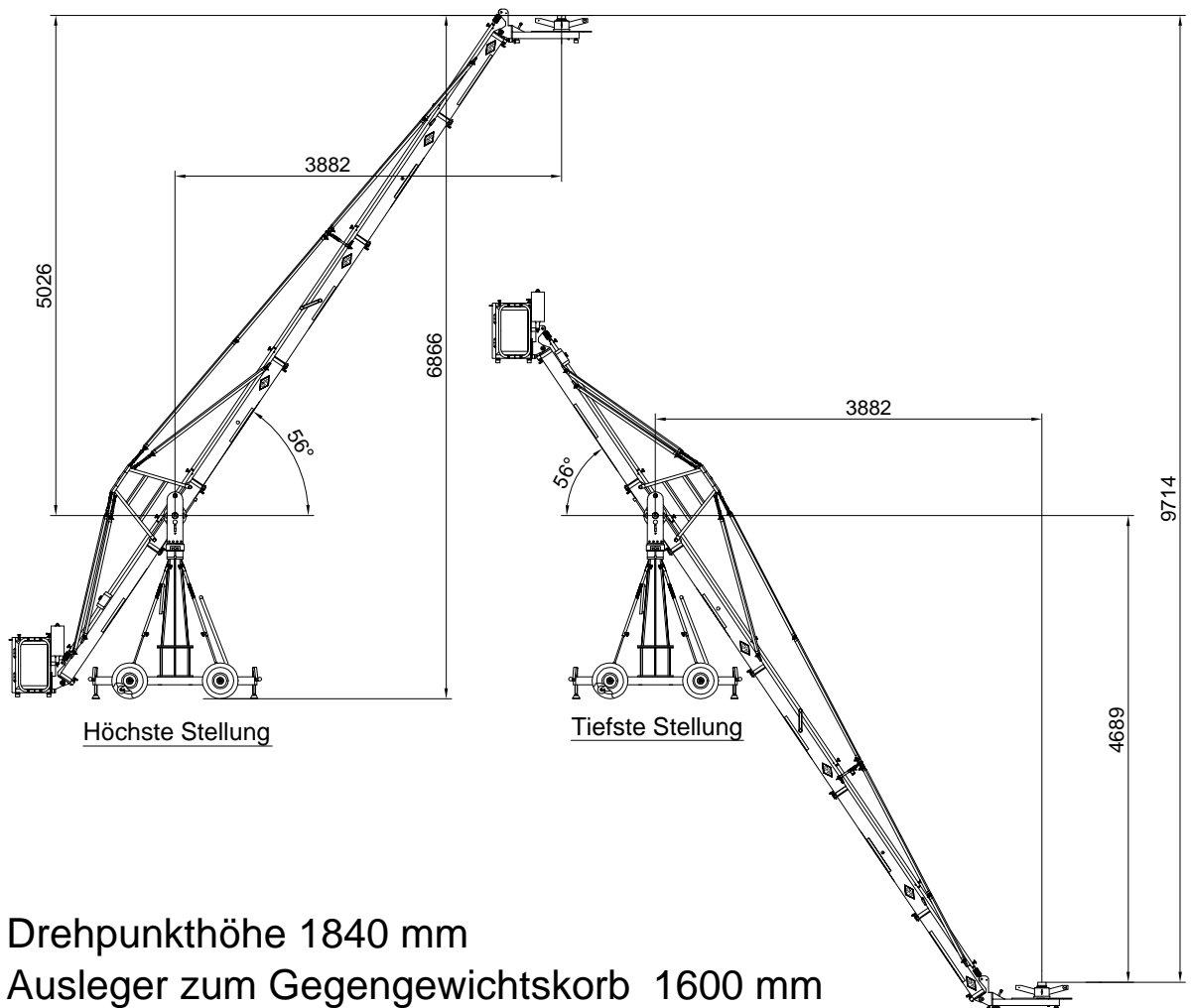
Datenblatt-Nr.:

D140-VXT2a

	Name	Datum	Index	Datum	Name	Zugehörige Zeichnungs-Nr.:
Erstellt	Trautwig	10.05.06	a	16.08.06	Trautwig	--
Geprüft						



Dolly (Maße bei allen Versionen gleich)



Drehpunkthöhe 1840 mm

Ausleger zum Gegengewichtskorb 1600 mm

Benötigte Ausleger	3x1500 mm	Transporthöhe Mittelteil	2080 mm
	1x1000 mm	Transporthöhe Mittelteil bei mont. Abspannung	2517 mm
	--	Gegengewichte z. Austarieren ohne Belastung	9x14 kg+ 1x4kg=130 kg
Ausleger zum Gegengewichtskorb	1x 1600 mm	Maximale Tragfähigkeit (1 Personen plus Zubehör)	170 kg
Gesamthub	9714 mm	Gegengewichte bei max. Belastung	42x14 kg+ 1x8 kg+ 1x4 kg=600 kg
Maximale Höhe Euroadapter	6866 mm		Eigengewicht Kran-Dolly
Länge Ausleger (Drehpunkt bis Mitte Euroadapter)	6465 mm	Eigengewicht Kran (ohne Dolly und Gegengewichte)	238 kg
Länge Gegenausleger (Drehpunkt bis Außenkante Gegengewichtskorb)	2530 mm	Transportgewicht ohne Gegengewichte	350 kg
Drehpunkthöhe	1840 mm		



Datenblatt Kran GF8
Ausführung mit Abspannung und Plattform

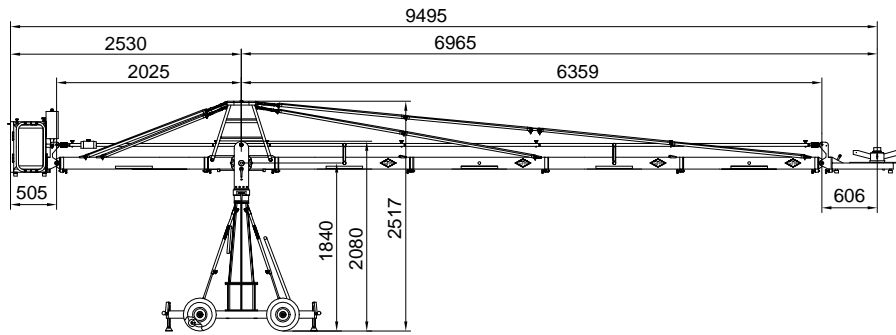
Version Xten 3

Datenblatt-Nr.:

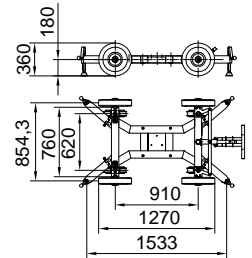
D140-VXT3a

	Name	Datum	Index	Datum	Name
Erstellt	Trautwig	10.05.06	a	16.08.06	Trautwig
Geprüft					

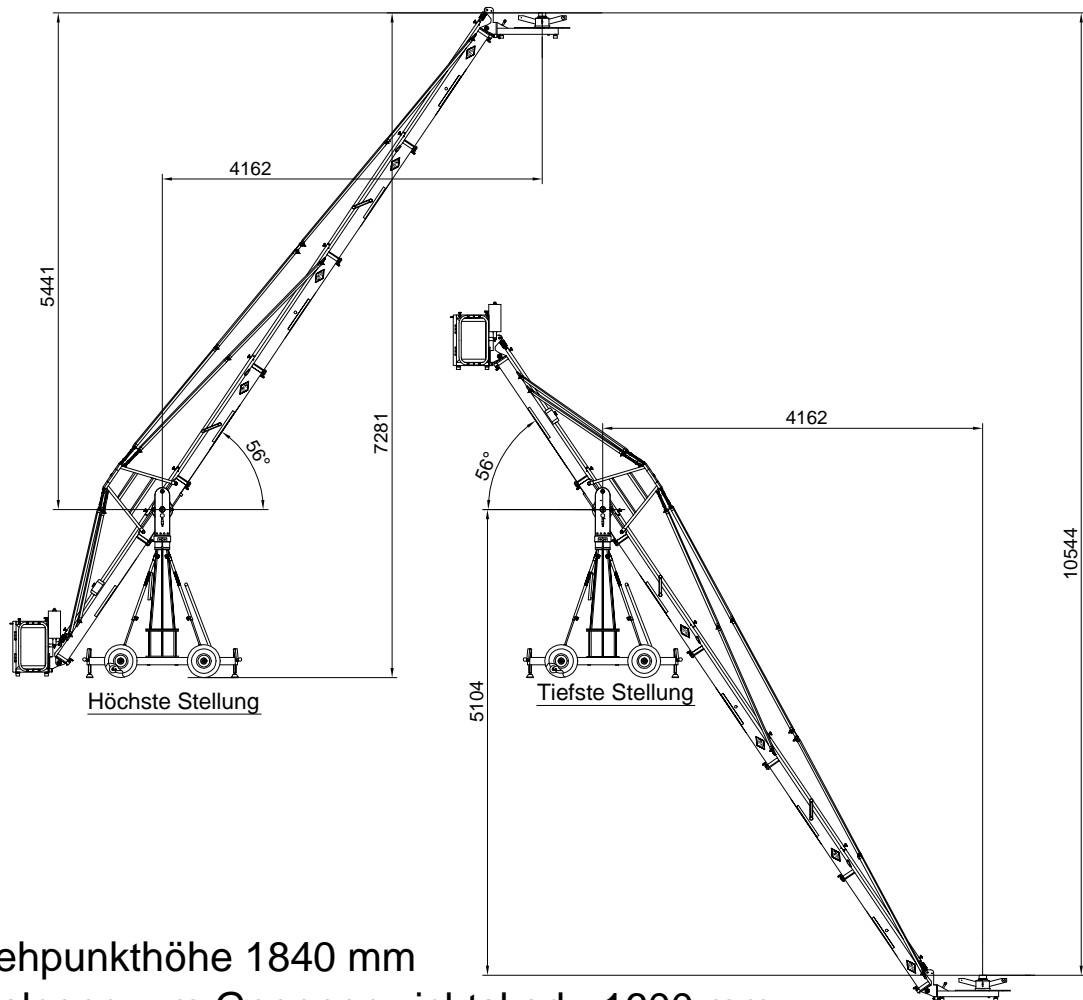
Zugehörige Zeichnungs-Nr.:



Waagerechte Stellung



Dolly (Maße bei allen Versionen gleich)



Drehpunkthöhe 1840 mm

Ausleger zum Gegengewichtskorb 1600 mm

Benötigte Ausleger	4x1500 mm	Transporthöhe Mittelteil	2080 mm
	--	Transporthöhe Mittelteil bei mont. Abspannung	2517 mm
	--	Gegengewichte z. Austarieren ohne Belastung	11x14 kg =154 kg
Ausleger zum Gegengewichtskorb	1x 1600 mm	Maximale Tragfähigkeit (1 Personen plus Zubehör)	140 kg
Gesamthub	10544 mm	Gegengewichte bei max. Tragfähigkeit	42x14 kg+ 1x8 kg+ 1x4 kg=600 kg
Maximale Höhe Euroadapter	7281 mm		Eigengewicht Kran-Dolly
Länge Ausleger (Drehpunkt bis Mitte Euroadapter)	6965 mm	Eigengewicht Kran (ohne Dolly und Gegengewichte)	246 kg
Länge Gegenausleger (Drehpunkt bis Außenkante Gegengewichtskorb)	2530 mm	Transportgewicht ohne Gegengewichte	358 kg
Drehpunkthöhe	1840 mm		



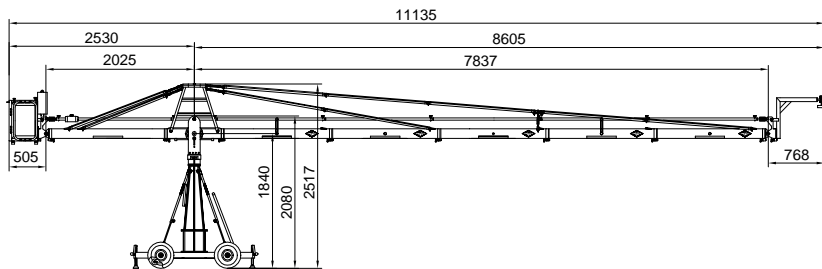
Datenblatt Kran GF8
Ausführung mit Abspannung und Plattform

Version Xten 4

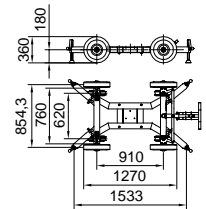
Datenblatt-Nr.:

D140-VXT4a

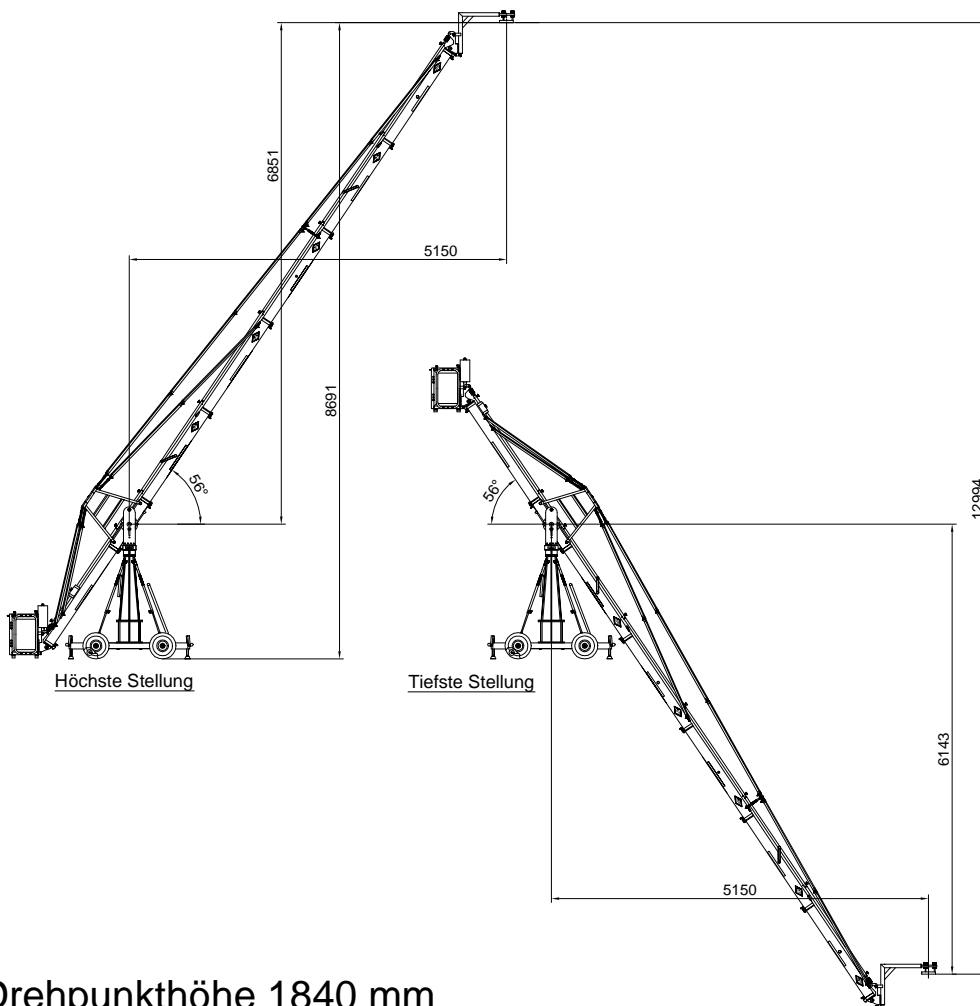
	Name	Datum	Index	Datum	Name	Zugehörige Zeichnungs-Nr.:
Erstellt	Trautwig	04.05.06	a	16.08.06	Trautwig	
Geprüft						



Waagerechte Stellung



Dolly (Maße bei allen Versionen gleich)



Höchste Stellung

Tiefste Stellung

Drehpunkthöhe 1840 mm
Ausleger zum Gegengewichtskorb 1600 mm

Benötigte Ausleger	5x1500 mm	Transporthöhe Mittelteil	2080 mm
	--	Transporthöhe Mittelteil bei mont. Abspannung	2517 mm
	--	Gegengewichte z. Austarieren ohne Belastung	15x14kg+ 1x4kg=214 kg
Ausleger zum Gegengewichtskorb	1x 1600 mm	Maximale Tragfähigkeit	80 kg
Gesamthub	12994 mm	Gegengewichte bei max. Tragfähigkeit	37x14kg+ 1x8 kg= 526 kg
Maximale Höhe Anschlußflansch (Mittel)	8691 mm		
Länge Ausleger (Drehpunkt bis Mitte Anschlußflansch)	8605 mm	Eigengewicht Kran-Dolly	112 kg
Länge Gegenausleger (Drehpunkt bis Außenkante Gegengewichtskorb)	2530 mm	Eigengewicht Kran (ohne Dolly und Gegengewichte)	255 kg
Drehpunkthöhe	1840 mm	Transportgewicht ohne Gegengewichte	367 kg



Datenblatt Kran GF8
Ausführung mit Abspannung und Galgen

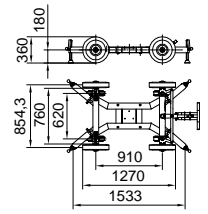
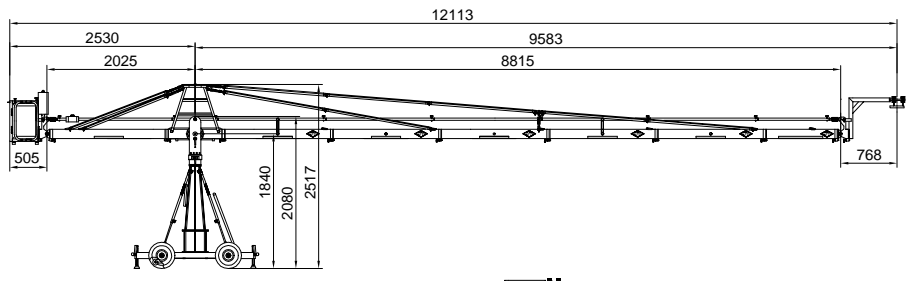
Version Xten 5

Datenblatt- Nr.:

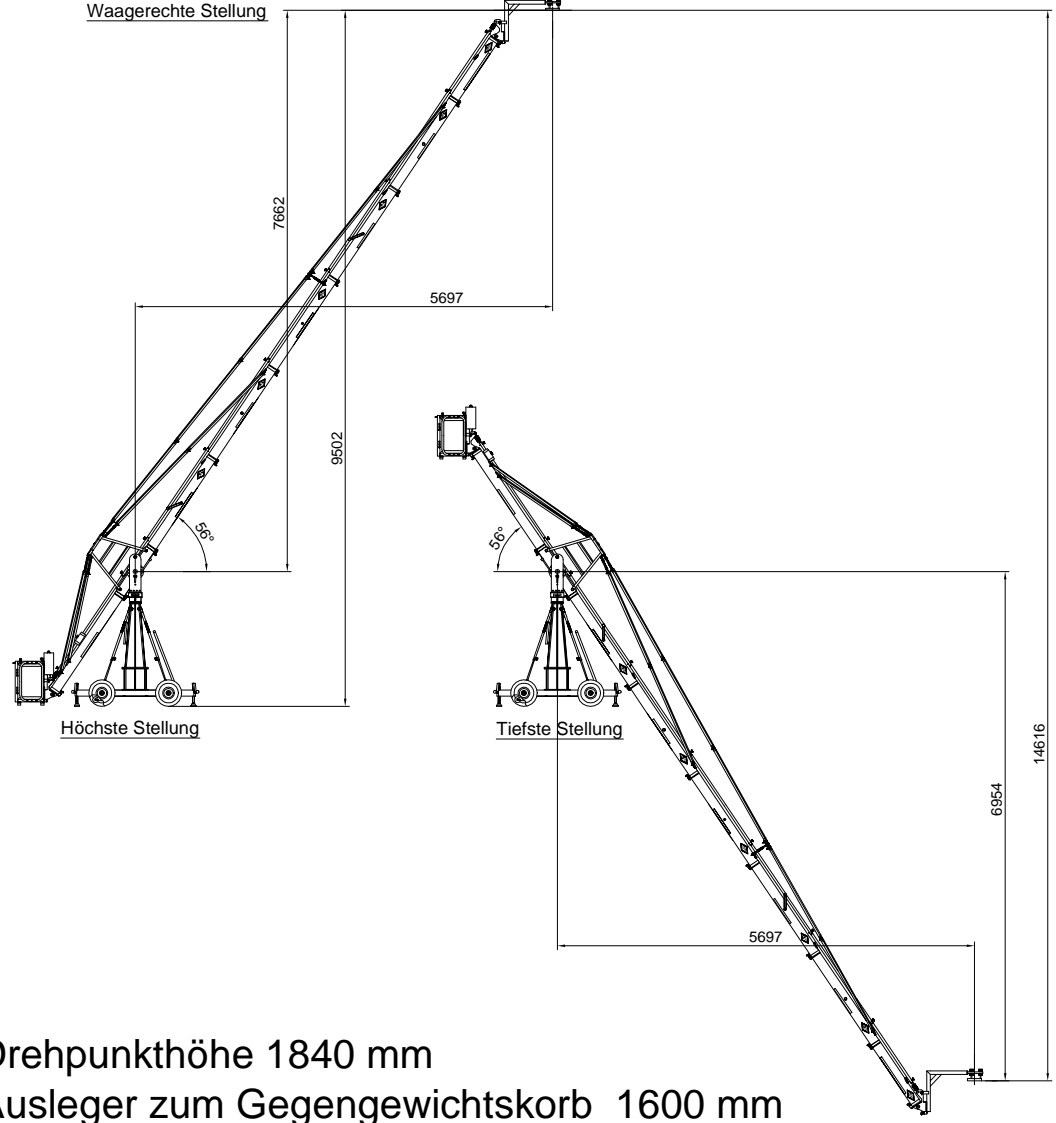
D140-VXT5a

Name	Datum	Index	Datum	Name
Erstellt	Trautwig	10.05.06	a	16.08.06/Trautwig
Geprüft				

Zugehörige Zeichnungs-Nr.:



Dolly (Maße bei allen Versionen gleich)



Drehpunkthöhe 1840 mm
 Ausleger zum Gegengewichtskorb 1600 mm

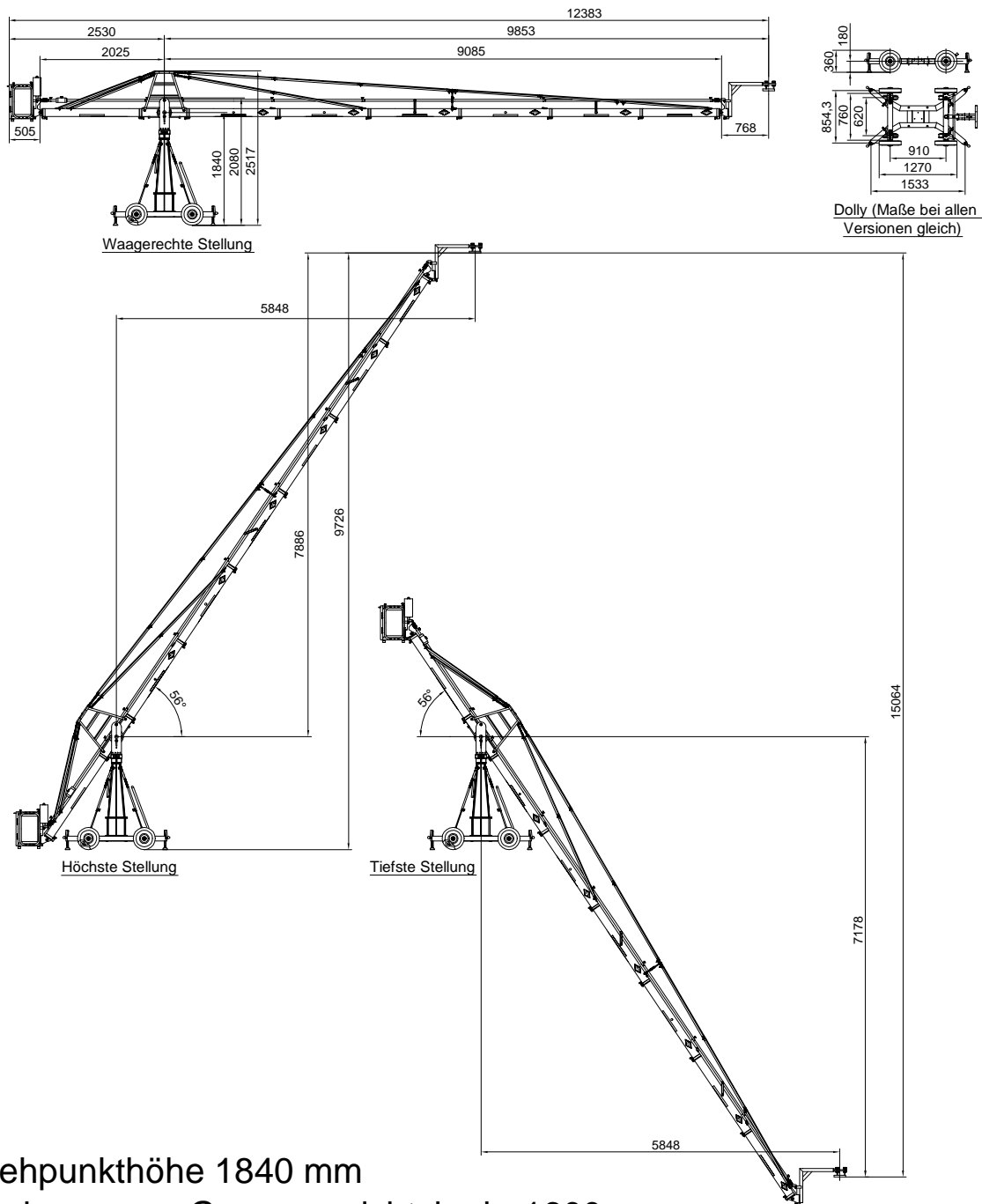
Benötigte Ausleger	5x1500 mm	Transporthöhe Mittelteil	2080 mm
	1x1000mm	Transporthöhe Mittelteil bei mont. Abspannung	2517 mm
	--	Gegengewichte z. Austarieren ohne Belastung	19x14 kg =266 kg
Ausleger zum Gegengewichtskorb	1x 1600 mm	Maximale Tragfähigkeit	70 kg
Gesamthub	14616 mm	Gegengewichte bei max. Tragfähigkeit	42x14 kg= 588 kg
Maximale Höhe Anschlußflansch (Mitchel)	9502 mm		
Länge Ausleger (Drehpunkt bis Mitte Anschlußflansch)	9583 mm	Eigengewicht Kran-Dolly	112 kg
Länge Gegenausleger (Drehpunkt bis Außenkante Gegengewichtskorb)	2530 mm	Eigengewicht Kran (ohne Dolly und Gegengewichte)	266 kg
Drehpunkthöhe	1840 mm	Transportgewicht ohne Gegengewichte	378 kg



Datenblatt Kran GF8
 Ausführung mit Abspannung und Galgen

Version Xten 6					
Name	Datum	Index	Datum	Name	Zugehörige Zeichnungs-Nr.:
Erstellt	Trautwig	10.05.06	a	16.08.06	Trautwig
Geprüft					

Datenblatt- Nr.: **D140-VXT6a**



Drehpunkthöhe 1840 mm
 Ausleger zum Gegengewichtskorb 1600 mm

Benötigte Ausleger	5x1500 mm	Transporthöhe Mittelteil	2080 mm
	1x1270 mm	Transporthöhe Mittelteil bei mont. Abspannung	2517 mm
	--	Gegengewichte z. Austarieren ohne Belastung	20x14 kg+ 1x8kg=288 kg
Ausleger zum Gegengewichtskorb	1x 1600 mm	Maximale Tragfähigkeit	65 kg
Gesamthub	15064 mm	Gegengewichte bei max. Tragfähigkeit	43x14 kg= 602 kg
Maximale Höhe Anschlußflansch (Mittel)	9726 mm		
Länge Ausleger (Drehpunkt bis Mitte Anschlußflansch)	9853 mm	Eigengewicht Kran-Dolly	112 kg
Länge Gegenausleger (Drehpunkt bis Außenkante Gegengewichtskorb)	2530 mm	Eigengewicht Kran (ohne Dolly und Gegengewichte)	271 kg
Drehpunkthöhe	1840 mm	Transportgewicht ohne Gegengewichte	383 kg



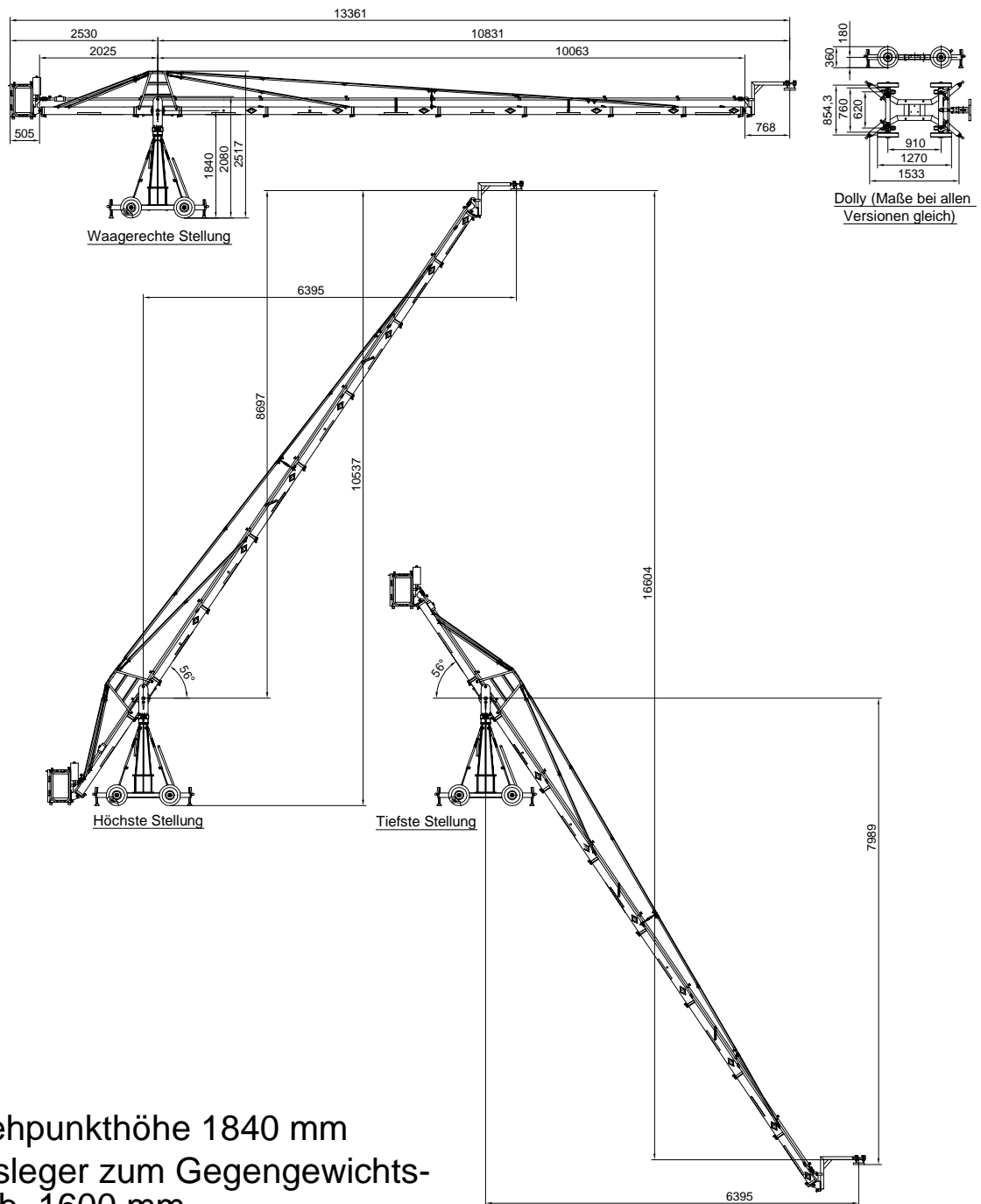
Datenblatt Kran GF8
 Ausführung mit Abspannung und Galgen

Version Xten 7

Datenblatt-Nr.:

D140-VXT7a

Name	Datum	Index	Datum	Name	Zugehörige Zeichnungs-Nr.:
Erstellt	Trautwig	10.05.06	a	16.08.06	Trautwig
Geprüft					



Drehpunkthöhe 1840 mm
 Ausleger zum Gegengewichtskorb 1600 mm

Benötigte Ausleger	5x1500 mm	Transporthöhe Mittelteil	2080 mm
	1x1270 mm	Transporthöhe Mittelteil bei mont. Abspannung	2517 mm
	1x1000 mm	Gegengewichte z. Austarieren ohne Belastung	25x14 kg=350 kg
Ausleger zum Gegengewichtskorb	1x 1600 mm	Maximale Tragfähigkeit	50 kg
Gesamthub	16604 mm	Gegengewichte bei max. Tragfähigkeit	43x14 kg=602 kg
Maximale Höhe Anschlußflansch (Mittel)	10537 mm		
Länge Ausleger (Drehpunkt bis Mitte Anschlußflansch)	10831 mm	Eigengewicht Kran-Dolly	112 kg
Länge Gegenausleger (Drehpunkt bis Außenkante Gegengewichtskorb)	2530 mm	Eigengewicht Kran (ohne Dolly und Gegengewichte)	282 kg
Drehpunkthöhe	1840 mm	Transportgewicht ohne Gegengewichte	394 kg



Datenblatt Kran GF8
 Ausführung mit Abspannung und Galgen

Version Xten 8		Datenblatt-Nr.: D140-VXT8a	
Name	Datum	Index	Datum Name
Erstellt Trautwig	10.05.06	a	16.08.06/Trautwig
Geprüft			

Zugehörige Zeichnungs-Nr.: